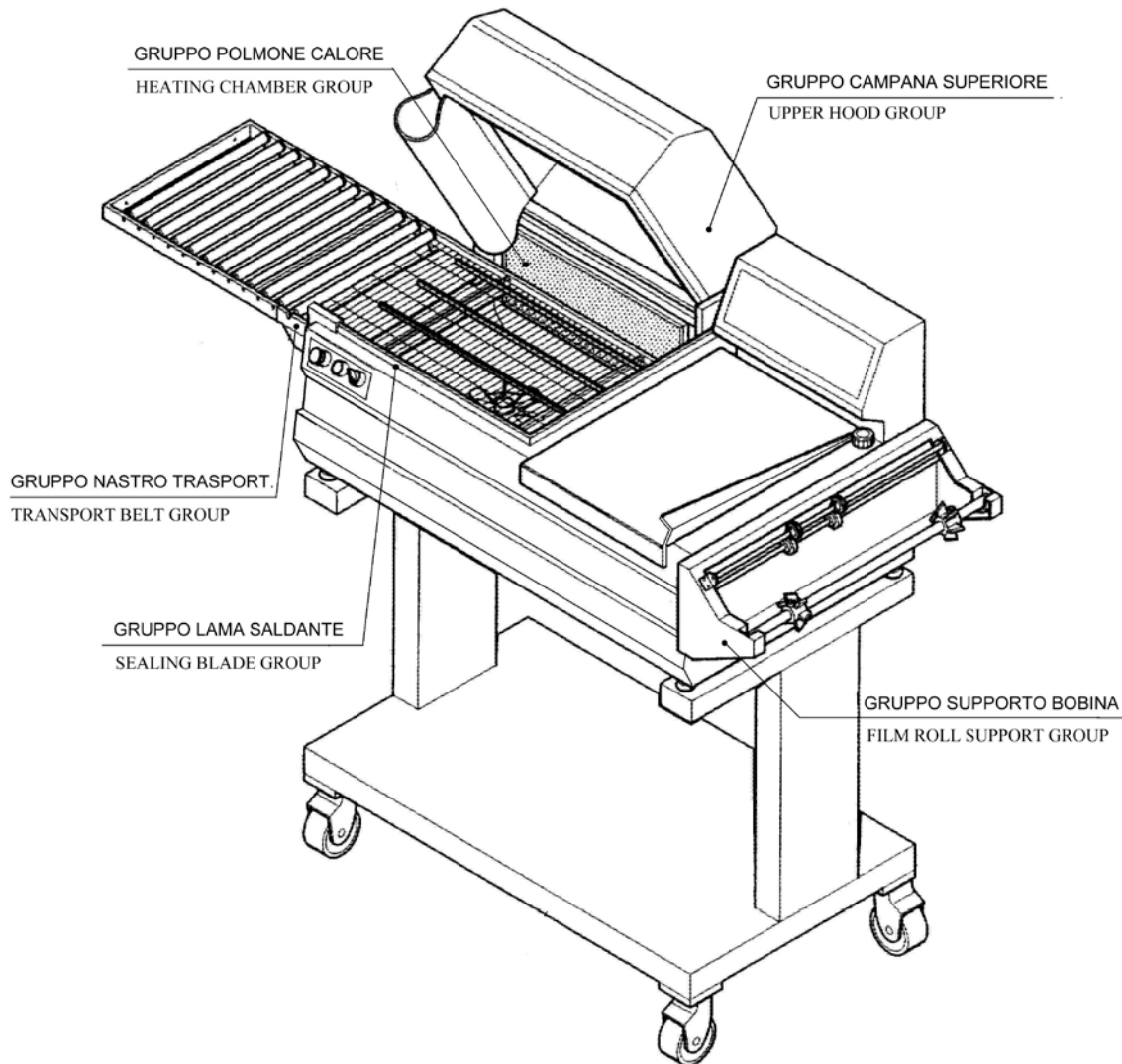




minipack FM76A Digit

Catalogo ricambi
(Valido dalla matricola nr. 2487 del 11.1999)

Spare parts catalogue
(Valid from serial number 2487 dated 11.1999)



Consultare attentamente questo libretto prima di ordinare pezzi di ricambio
Carefully read this booklet before ordering spare parts



DOC. N. FM112004
REV. 0
Ed: 01.2001

УПАКОВОЧНОЕ ОБОРУДОВАНИЕ



ПРОИЗВОДСТВО И ПОСТАВКА
СЕРВИСНЫЙ РЕМОНТ
ЗАПАСНЫЕ ЧАСТИ
РАСХОДНЫЕ МАТЕРИАЛЫ

Диагностика, ремонт, сервисное обслуживание.

Запасные части и расходный материал: резина, тефлоновая лента, термонож (лезвие), гель для смазки.

Плѐнка термоусадочная полиолефиновая.

Система «Trade-In» – замена Вашего оборудования на новое и более производительное.



На фото: запайщик Magnetic FL900 + туннель Magnetic T100

ООО «АРДсистемы»

(495) 231-21-00

(812) 363-20-22

info@ardsystems.ru

www.filmtrade.ru

www.ardsystems.ru

INDICE GRUPPI DI RICAMBIO / INDEX OF SPARE PARTS GROUPS

GRUPPO LAMA SALDANTE / SEALING BLADE GROUP

S0K00301	Kit morsetto anteriore / Front clamp kit	pag. / page 01
S0K00302	Kit morsetto posteriore / Rear clamp kit	pag. / page 01
S0K00306	Kit morsetto centrale porta lama / Blade holder central clamp kit	pag. / page 02
S0K00407	Kit guida a piolo per film / Film guide kit	pag. / page 02
S0K01112	Kit pistoncino anteriore e posteriore / Front and rear piston kit	pag. / page 03
S02A0310	Kit isolatori / Infill blocks kit	pag. / page 03
S02A0316	Kit profilati porta isolatori / Infill holder channel kit	pag. / page 03
S02A0901	Kit protezione antinfortunistica anteriore / Front guard kit	pag. / page 04
S02A0903	Kit protezione antinfortunistica laterale / Side guard kit	pag. / page 04

GRUPPO CAMPANA SUPERIORE / UPPER HOOD GROUP

S0K00405	Kit levetta apripaletta polmone / Heating chamber flap opening lever kit	pag. / page 05
S0K01001	Kit flangia di bloccaggio barra di torsione / Torsion bar blocking flange kit	pag. / page 05
S0K01002	Kit perno dx rotazione campana / Hood rotation right pin kit	pag. / page 06
S0K01004	Kit alloggiamento barra di torsione / Torsion bar housing kit	pag. / page 06
S0K01005	Kit perno sx rotazione campana / Hood rotation left pin kit	pag. / page 07
S02A0401	Kit profilati fermavetro / Lock channels kit	pag. / page 07
S02A0403	Kit profilati porta gomma superiore / Upper rubber holder channels kit	pag. / page 08
S02A0404	Kit teflon / Teflon kit	pag. / page 08

GRUPPO SUPPORTO BOBINA / FILM ROLL SUPPORT GROUP

S0K00604	Kit rotellina con cava / Slotted microperforator kit	pag. / page 09
S0K00605	Kit rotellina con aghi / Microperforator with needles kit	pag. / page 09
S02A0602	Kit tubo porta bobina / Film roll tube kit	pag. / page 10
S02A0603	Kit supporto microforatore / Microperforator support kit	pag. / page 10
S02A0604	Kit guide scorrevoli con angolari / Sliding guides + corners kit	pag. / page 11
S02A0909	Kit coppia guide / Coupled guides kit	pag. / page 11
PB02A001	Kit supporto bobina arancio / Orange film roll support kit	pag. / page 12
PB02G001	Kit supporto bobina grigio / Grey film roll support kit	pag. / page 12
PB02N000	Kit supporto seconda bobina / Second film roll support kit	pag. / page 13

GRUPPO POLMONE DI CALORE / HEATING CHAMBER GROUP

G02A0011	Kit polmone calore 380-415V / 380-415V heating chamber kit	pag. / page 14
S0K01110	Kit ventola MEC 160 / MEC 160 fan kit	pag. / page 14

S02N0000	Nastro trasportatore inox / Inox transport belt	pag. / page 15
RU020000	Rulliera 40x50 / 40X50 roller plate	pag. / page 15

PC02A001	Gruppo piatto di confezionamento arancio / Orange packaging plate group	pag. / page 16
PC02G001	Gruppo piatto di confezionamento grigio / Grey packaging plate group	
PC02I001	Gruppo piatto di confezionamento inox / Inox packaging plate group	
AF020A00	Gruppo aspiratore fumi 220V / 220V fan exhauster group	pag. / page 17
AF020H00	Gruppo aspiratore fumi 208V / 208V fan exhauster group	
AV020A01	Gruppo avvolgitore film 220V / 220V film winder group	pag. / page 18
CA02N001	Gruppo carrello nero / Black trolley group	pag. / page 19

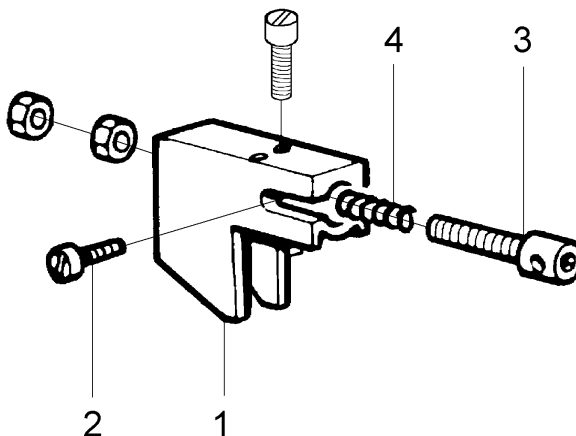
ESPLOSO MACCHINA / MACHINE DETAIL DRAWING

TAVOLA 1 / SCHEME 1	pag. / page 21
TAVOLA 2 / SCHEME 2	pag. / page 22
TAVOLA 3 / SCHEME 3	pag. / page 23
TAVOLA 4 / SCHEME 4	pag. / page 24
TAVOLA 5 / SCHEME 5	pag. / page 25
TAVOLA 6 / SCHEME 6	pag. / page 26
TAVOLA 7 / SCHEME 7	pag. / page 27
TAVOLA 8 / SCHEME 8	pag. / page 28
TAVOLA 9 / SCHEME 9	pag. / page 29

SCHEMA ELETTRICO / WIRING DIAGRAM	pag. / page 30
LEGENDA SCHEMA ELETTRICO / WIRING DIAGRAM DESCRIPTION	pag. / page 31

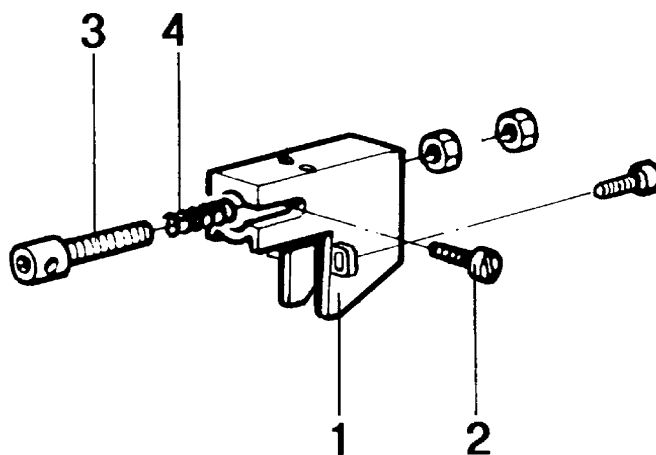
GRUPPO LAMA SALDANTE SEALING BLADE GROUP

CODICE GRUPPO GROUP CODE	DENOMINAZIONE GRUPPO GROUP DESCRIPTION
S0K00301	Kit morsetto anteriore / Front clamp kit



POS. POS.	CODICI PARTICOLARI ITEMS CODE	DENOMINAZIONI PARTICOLARI ITEMS DESCRIPTION	Q.tà Q.ty
1	FM290125	Supporto tendilama anteriore / Blade tightener front support	1
2	FM850704	Vite M3X10 PR80 / M3X10 PR80 screw	1
3	FM210001	Pistoncino tendilama / Blade tightener piston	1
4	FM170101	Molla compressione / Compression spring	1

CODICE GRUPPO GROUP CODE	DENOMINAZIONE GRUPPO GROUP DESCRIPTION
S0K00302	Kit morsetto posteriore / Rear clamp kit



POS. POS.	CODICI PARTICOLARI ITEMS CODE	DENOMINAZIONI PARTICOLARI ITEMS DESCRIPTION	Q.tà Q.ty
1	FM290126	Supporto tendilama posteriore / Blade tightener rear support	1
2	FM850704	Vite M3X10 PR80 / M3X10 PR80 screw	1
3	FM210001	Pistoncino tendilama / Blade tightener piston	1
4	FM170101	Molla compressione / Compression spring	1

GRUPPO LAMA SALDANTE SEALING BLADE GROUP

CODICE GRUPPO GROUP CODE	DENOMINAZIONE GRUPPO GROUP DESCRIPTION		
S0K00306	Kit morsetto centrale portalama / Blade holder central clamp kit		
POS. POS.	CODICI PARTICOLARI ITEMS CODE	DENOMINAZIONI PARTICOLARI ITEMS DESCRIPTION	Q.tà Q.ty
1	FM180001	Morsetto centrale portalama / Blade holder central clamp	1
2	FM850704	Vite M3X10 PR80 / M3X10 PR80 screw	1
3	FM040001	Basetta isolante / Insulating strip	1

CODICE GRUPPO GROUP CODE	DENOMINAZIONE GRUPPO GROUP DESCRIPTION		
S0K00407	Kit guida a piolo per film / Film guide kit		
POS. POS.	CODICI PARTICOLARI ITEMS CODE	DENOMINAZIONI PARTICOLARI ITEMS DESCRIPTION	Q.tà Q.ty
1	FM030046	Astina guida film / Film guide rod	1
2	FM180007	Morsetto per astina guida film / Film guide rod clamp	1
3	FM510035	Manopola / Knob	1

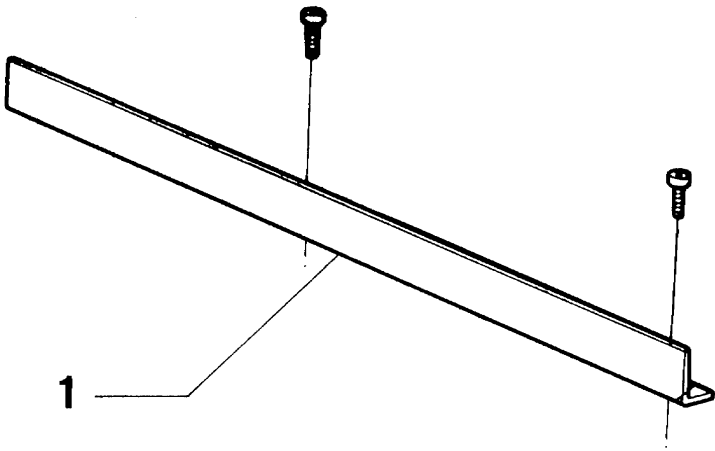
GRUPPO LAMA SALDANTE SEALING BLADE GROUP

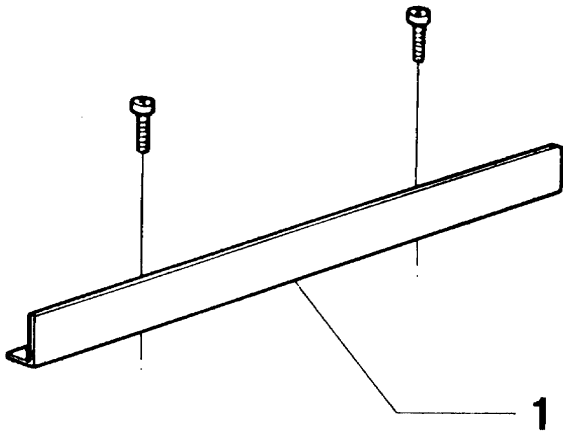
CODICE GRUPPO GROUP CODE		DENOMINAZIONE GRUPPO GROUP DESCRIPTION	
S0K01112		Kit pistoncino anteriore posteriore / Front and rear piston kit	
POS. POS.	CODICI PARTICOLARI ITEMS CODE	DENOMINAZIONI PARTICOLARI ITEMS DESCRIPTION	Q.tà Q.ty
1	FM210001	Pistoncino tendilama / Blade tightener clamp	1
2	FM170101	Molla / Spring	1
3	FM850704	Vite M3X10 PR80 / M3X10 PR80 screw	1

CODICE GRUPPO GROUP CODE		DENOMINAZIONE GRUPPO GROUP DESCRIPTION	
S02A0310		Kit isolatori / Infill blocks kit	
POS. POS.	CODICI PARTICOLARI ITEMS CODE	DENOMINAZIONI PARTICOLARI ITEMS DESCRIPTION	Q.tà Q.ty
1	FM050112	Isolatore portalama anteriore / Front blade support infill blocks	1
2	FM050113	Isolatore portalama laterale / Side blade support infill block	1

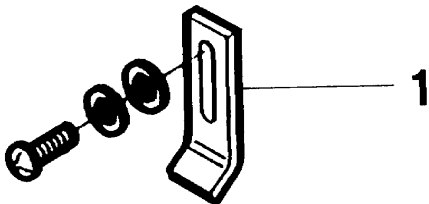
CODICE GRUPPO GROUP CODE		DENOMINAZIONE GRUPPO GROUP DESCRIPTION	
S02A0316		Kit profilati porta isolatori / Infill holder channel kit	
POS. POS.	CODICI PARTICOLARI ITEMS CODE	DENOMINAZIONI PARTICOLARI ITEMS DESCRIPTION	Q.tà Q.ty
1	S0220117	Profilato porta isolatore anteriore / Front infill blocks channel	1
2	S0220127	Profilato porta isolatore laterale / Side infill blocks channel	1

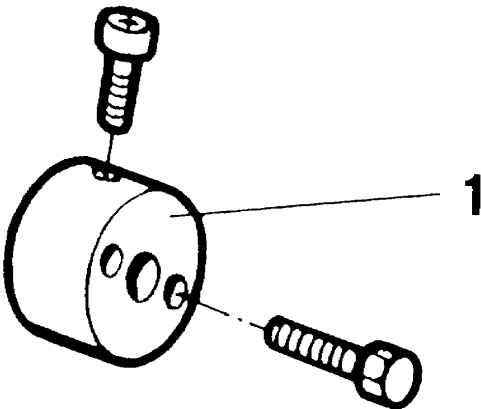
GRUPPO LAMA SALDANTE SEALING BLADE GROUP

CODICE GRUPPO GROUP CODE	DENOMINAZIONE GRUPPO GROUP DESCRIPTION		
S02A0901	Kit protezione antinfortunistica anteriore / Front guard kit		
			
POS. POS.	CODICI PARTICOLARI ITEMS CODE	DENOMINAZIONI PARTICOLARI ITEMS DESCRIPTION	Q.tà Q.ty
1	FM220002	Protezione antinfortunistica anteriore / Front guard	1

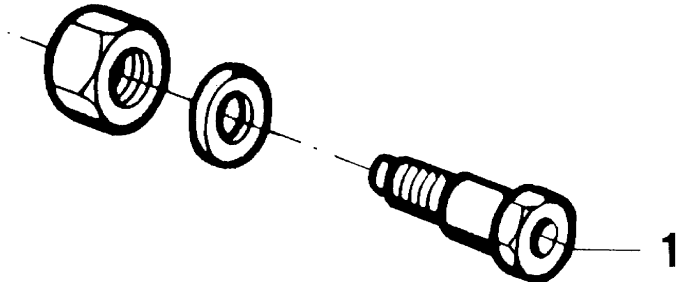
CODICE GRUPPO GROUP CODE	DENOMINAZIONE GRUPPO GROUP DESCRIPTION		
S02A0903	Kit protezione antinfortunistica laterale / Side guard kit		
			
POS. POS.	CODICI PARTICOLARI ITEMS CODE	DENOMINAZIONI PARTICOLARI ITEMS DESCRIPTION	Q.tà Q.ty
1	FM220019	Protezione antinfortunistica laterale / Side guard	1

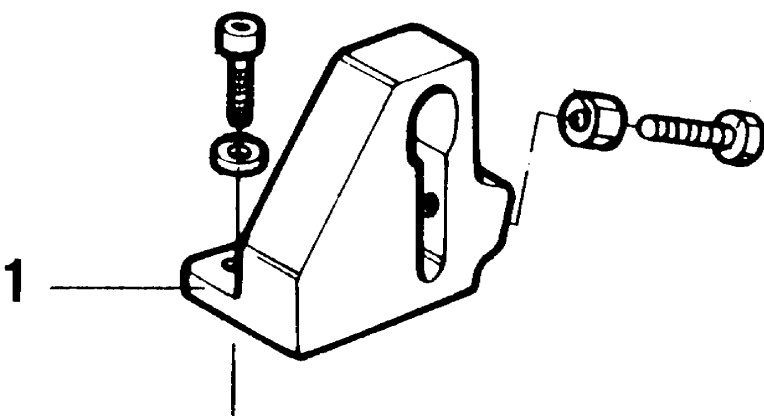
**GRUPPO CAMPANA SUPERIORE
UPPER HOOD GROUP**

CODICE GRUPPO GROUP CODE		DENOMINAZIONE GRUPPO GROUP DESCRIPTION	
S0K00405		Kit levetta apripaletta polmone / Heating chamber flap opening lever kit	
			
POS. POS.	CODICI PARTICOLARI ITEMS CODE	DENOMINAZIONI PARTICOLARI ITEMS DESCRIPTION	Q.tà Q.ty
1	FM280104	Levetta apripaletta / Flap opening lever	1

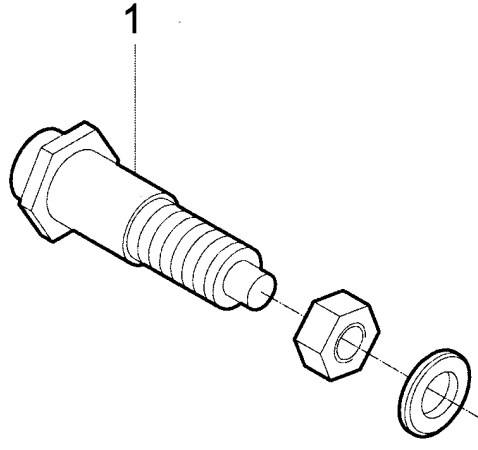
CODICE GRUPPO GROUP CODE		DENOMINAZIONE GRUPPO GROUP DESCRIPTION	
S0K01001		Kit flangia bloccaggio barra torsione / Torsion bar blocking flange kit	
			
POS. POS.	CODICI PARTICOLARI ITEMS CODE	DENOMINAZIONI PARTICOLARI ITEMS DESCRIPTION	Q.tà Q.ty
1	FM120002	Flangia per barra di torsione / Torsion bar flange	1

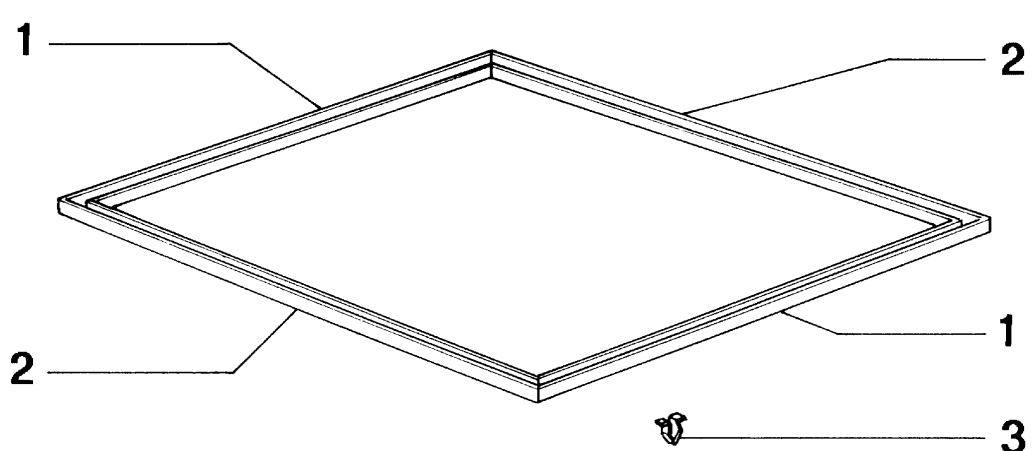
**GRUPPO CAMPANA SUPERIORE
UPPER HOOD GROUP**

CODICE GRUPPO GROUP CODE		DENOMINAZIONE GRUPPO GROUP DESCRIPTION	
S0K01002		Kit perno dx rotazione campana / Hood rotation right pin kit	
			
POS. POS.	CODICI PARTICOLARI ITEMS CODE	DENOMINAZIONI PARTICOLARI ITEMS DESCRIPTION	Q.tà Q.ty
1	FM200052	Perno rotazione campana / Hood rotation pin	1

CODICE GRUPPO GROUP CODE		DENOMINAZIONE GRUPPO GROUP DESCRIPTION	
S0K01004		Kit alloggiamento barra di torsione / Torsion bar housing kit	
			
POS. POS.	CODICI PARTICOLARI ITEMS CODE	DENOMINAZIONI PARTICOLARI ITEMS DESCRIPTION	Q.tà Q.ty
1	FM020001	Alloggiamento per barra di torsione / Torsion bar housing	1

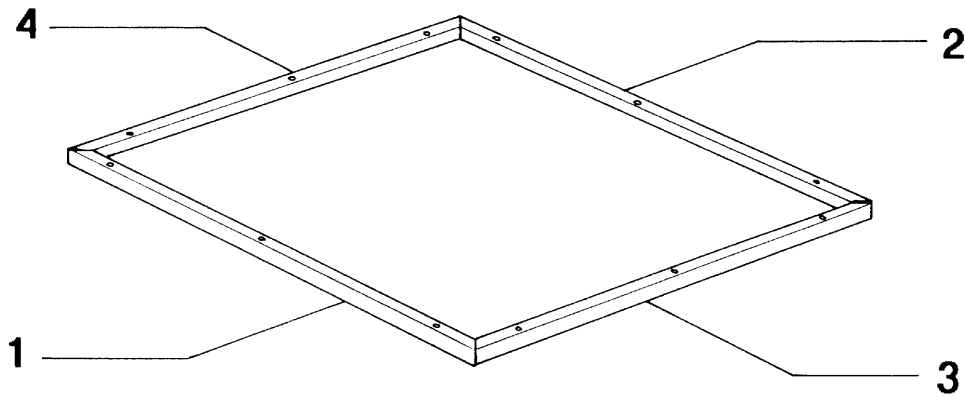
GRUPPO CAMPANA SUPERIORE UPPER HOOD GROUP

CODICE GRUPPO GROUP CODE	DENOMINAZIONE GRUPPO GROUP DESCRIPTION		
S0K01005	Kit perno sx rotazione campana / Hood rotation left pin kit		
			
POS. POS.	CODICI PARTICOLARI ITEMS CODE	DENOMINAZIONI PARTICOLARI ITEMS DESCRIPTION	Q.tà Q.ty
1	FM200094	Perno sx rotazione campana / Hood rotation left pin	1

CODICE GRUPPO GROUP CODE	DENOMINAZIONE GRUPPO GROUP DESCRIPTION		
S02A0401	Kit profilati fermavetro / Lock channels kit		
			
POS. POS.	CODICI PARTICOLARI ITEMS CODE	DENOMINAZIONI PARTICOLARI ITEMS DESCRIPTION	Q.tà Q.ty
1	FM220302	Profilato fermavetro laterale / Side lock channel	2
2	FM220305	Profilato fermavetro anter. e poster. / Front and rear lock channel	2
3	FM630004	Fermaglio / Fastener	8

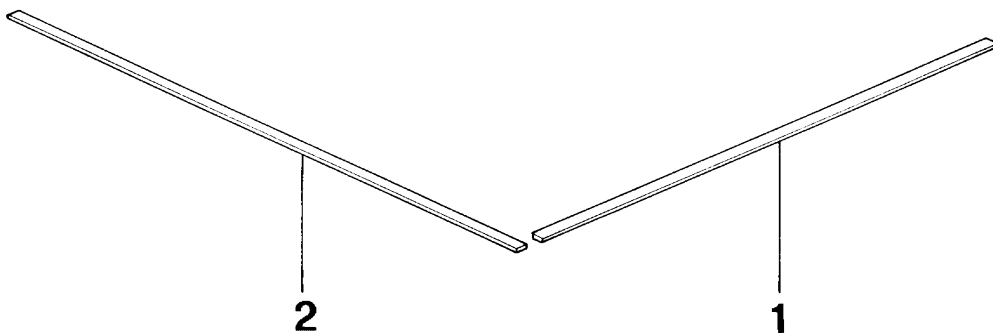
GRUPPO CAMPANA SUPERIORE UPPER HOOD GROUP

CODICE GRUPPO GROUP CODE	DENOMINAZIONE GRUPPO GROUP DESCRIPTION
S02A0403	Kit profilati porta gomma sup. / Upper rubber holder channels kit



POS. POS.	CODICI PARTICOLARI ITEMS CODE	DENOMINAZIONI PARTICOLARI ITEMS DESCRIPTION	Q.tà Q.ty
1	FM220210	Profilato porta gomma anteriore / Front rubber holder channel	1
2	FM220211	Profilato porta gomma posteriore / Rear rubber holder channel	1
3	FM220216	Profilato porta gomma laterale dx / Right side rubber holder channel	1
4	FM220217	Profilato porta gomma laterale sx / Left side rubber holder channel	1

CODICE GRUPPO GROUP CODE	DENOMINAZIONE GRUPPO GROUP DESCRIPTION
S02A0404	Kit teflon / Teflon kit



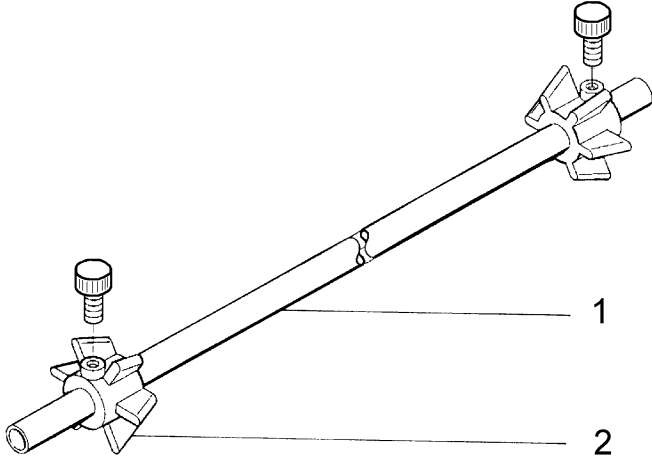
POS. POS.	CODICI PARTICOLARI ITEMS CODE	DENOMINAZIONI PARTICOLARI ITEMS DESCRIPTION	Q.tà Q.ty
1	FM240003	Rivestimento teflon L530 / Teflon lining L530	1
2	FM240004	Rivestimento teflon L570 / Teflon lining L570	1

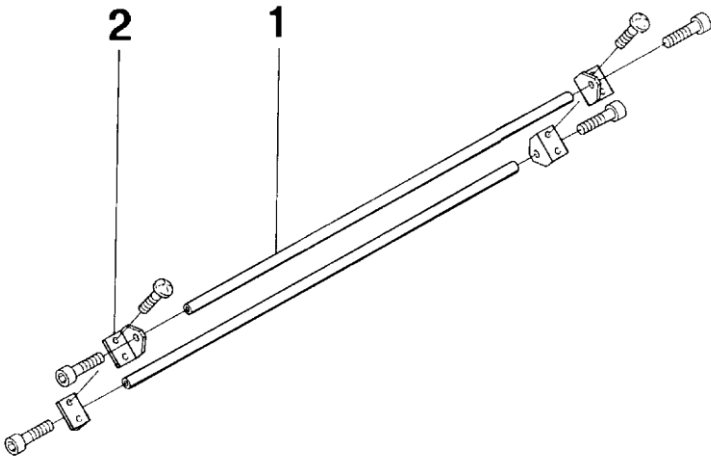
GRUPPO SUPPORTO BOBINA FILM ROLL SUPPORT GROUP

CODICE GRUPPO GROUP CODE	DENOMINAZIONE GRUPPO GROUP DESCRIPTION		
S0K00604	Kit rotellina con cava / Slotted microperforator kit		
POS. POS.	CODICI PARTICOLARI ITEMS CODE	DENOMINAZIONI PARTICOLARI ITEMS DESCRIPTION	Q.tà Q.ty
1	FM340003	Bussola eccentrica / Eccentric bush	1
2	FM160071	Rotellina microforatore / Microperforator wheel	1
3	FM350050	Anello in gomma / Rubber ring	1
4	FM520005	Anello seeger per alberi / Shafts seeger ring	1

CODICE GRUPPO GROUP CODE	DENOMINAZIONE GRUPPO GROUP DESCRIPTION		
S0K00605	Kit rotellina con aghi / Microperforator with needles kit		
POS. POS.	CODICI PARTICOLARI ITEMS CODE	DENOMINAZIONI PARTICOLARI ITEMS DESCRIPTION	Q.tà Q.ty
1	FM095137	Carter di protezione / Carter	1
2	FM340001	Bussola centrata / Centred bush	1
3	FM160007	Rotellina con aghi / Wheels with needles	1
4	FM520005	Anello seeger per alberi / Shafts seeger ring	1

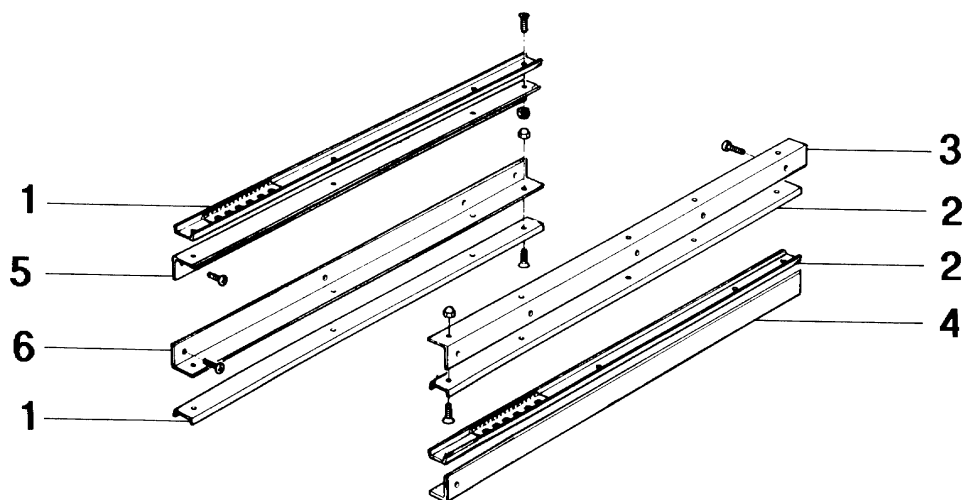
GRUPPO SUPPORTO BOBINA FILM ROLL SUPPORT GROUP

CODICE GRUPPO GROUP CODE	DENOMINAZIONE GRUPPO GROUP DESCRIPTION		
S02A0602	Kit tubo porta bobina / Film roll tube kit		
			
POS. POS.	CODICI PARTICOLARI ITEMS CODE	DENOMINAZIONI PARTICOLARI ITEMS DESCRIPTION	Q.tà Q.ty
1	FM250002	Tubo porta bobina / Film roll holder tube	1
2	FM340010	Cono centratore / Centering cone	2

CODICE GRUPPO GROUP CODE	DENOMINAZIONE GRUPPO GROUP DESCRIPTION		
S02A0603	Kit supporto microforatore / Microperforator support kit		
			
POS. POS.	CODICI PARTICOLARI ITEMS CODE	DENOMINAZIONI PARTICOLARI ITEMS DESCRIPTION	Q.tà Q.ty
1	FM030004	Astina per microforatore / Microperforator rod	2
2	FM280002	Squadretta per microforatore / Microperforator square	4

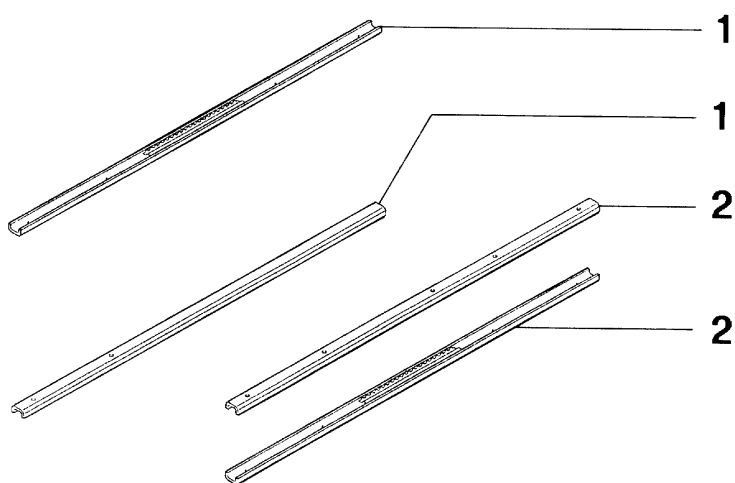
GRUPPO SUPPORTO BOBINA
FILM ROLL SUPPORT GROUP

CODICE GRUPPO GROUP CODE	DENOMINAZIONE GRUPPO GROUP DESCRIPTION
S02A0604	Kit guide scorrevoli con angolari / Sliding guides + corners kit



POS. POS.	CODICI PARTICOLARI ITEMS CODE	DENOMINAZIONI PARTICOLARI ITEMS DESCRIPTION	Q.tà Q.ty
1	FM140004	Guida femmina L600 / Female guide L600	2
2	FM140006	Guida maschio L600 / Male guide L600	2
3	FM220509	Angolare per guida maschio superiore / Upper male guide corner	1
4	FM220509	Angolare per guida maschio superiore / Upper male guide corner	1
5	FM220511	Angolare per guida femmina superiore / Upper female guide corner	1
6	FM220511	Angolare per guida femmina superiore / Upper female guide corner	1

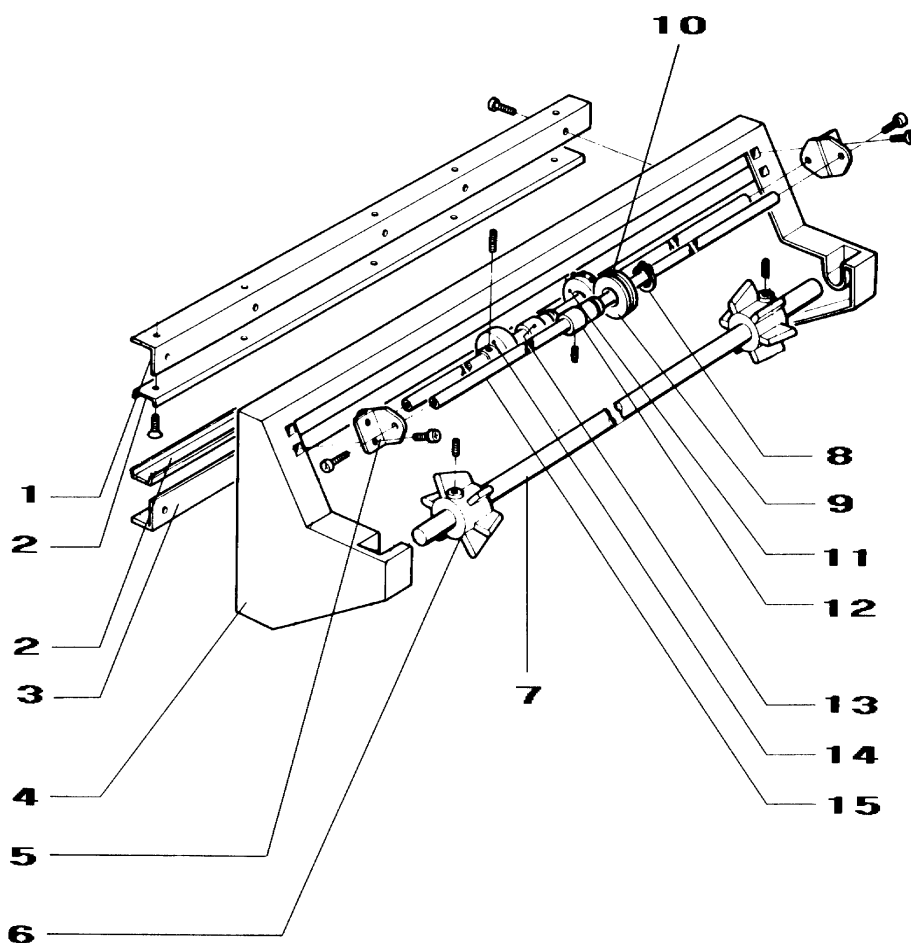
CODICE GRUPPO GROUP CODE	DENOMINAZIONE GRUPPO GROUP DESCRIPTION
S02A0909	Kit coppia guide / Coupled guides kit



POS. POS.	CODICI PARTICOLARI ITEMS CODE	DENOMINAZIONI PARTICOLARI ITEMS DESCRIPTION	Q.tà Q.ty
1	FM140004	Guida femmina L600 / Female guide L600	2
2	FM140006	Guida maschio L600 / Male guide L600	2

GRUPPO SUPPORTO BOBINA FILM ROLL SUPPORT GROUP

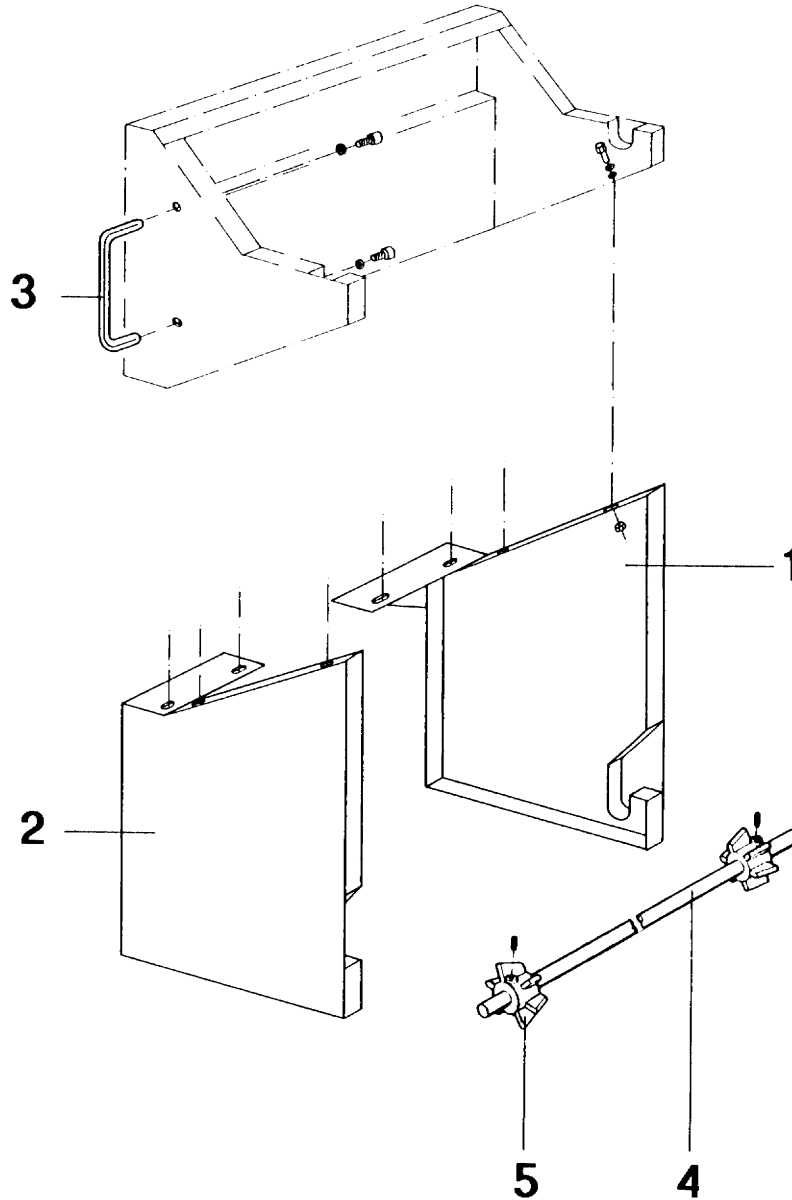
CODICE GRUPPO GROUP CODE	DENOMINAZIONE GRUPPO GROUP DESCRIPTION
PB02A001	Kit supporto bobina arancio / Orange film roll support kit
PB02G001	Kit supporto bobina grigio / Grey film roll support kit



POS. POS.	CODICI PARTICOLARI ITEMS CODE	DENOMINAZIONI PARTICOLARI ITEMS DESCRIPTION	Q.tà Q.ty
1	FM220509	Angolare per guida maschio superiore / Upper male guide corner	1
2	FM140006	Guida maschio L600 / Male guide L600	2
3	FM220510	Angolare per guida maschio inferiore / Lower male guide corner	1
4	FM090302 FM090325	Supporto bobina arancio / Orange film roll support Supporto bobina grigio / Grey film roll support	1 1
5	FM280002	Squadretta per microforatore / Microperforator square	4
6	FM340010	Cono centratore / Centering cone	2
7	FM250002	Tube porta bobina / Film roll tube	1
8	FM520005	Anello seeger per alberi / Shafts seeger ring	4
9	FM160071	Rotellina microforatore / Microperforator wheel	2
10	FM350050	Anello in gomma / Rubber ring	2
11	FM160007	Rotellina con aghi / Wheel with needles	2
12	FM340003	Bussola eccentrica / Eccentric bush	2
13	FM340001	Bussola centrata / Centred bush	2
14	FM095137	Carter di protezione / Carter	2
15	FM030004	Astina per microforatore / Microperforator rod	2

GRUPPO SUPPORTO BOBINA FILM ROLL SUPPORT GROUP

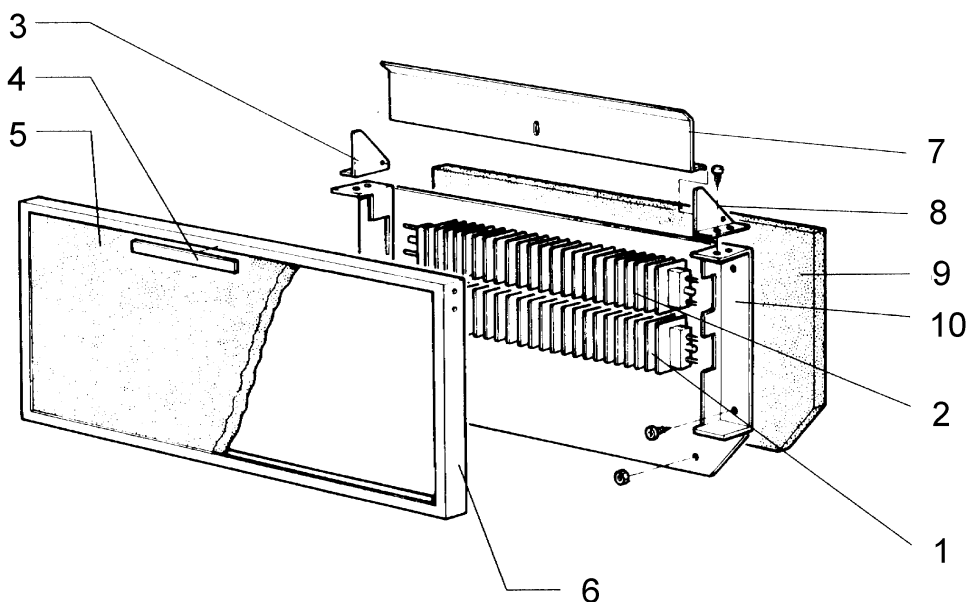
CODICE GRUPPO GROUP CODE	DENOMINAZIONE GRUPPO GROUP DESCRIPTION
PB02N000	Kit supporto seconda bobina / Second film roll support kit



POS. POS.	CODICI PARTICOLARI ITEMS CODE	DENOMINAZIONI PARTICOLARI ITEMS DESCRIPTION	Q.tà Q.ty
1	FM090329	Supporto seconda bobina dx / Right second film roll support	1
2	FM090330	Supporto seconda bobina sx / Left second film roll support	1
3	FM510101	Maniglia / Handle	1
4	FM250002	Rullo porta bobina / Film roller	1
5	FM340010	Cono centratore / Centering cone	2

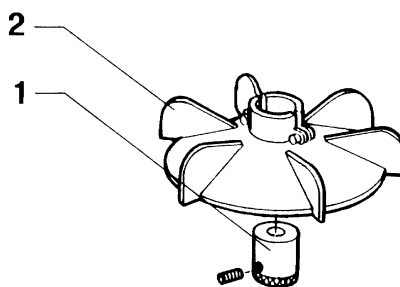
GRUPPO POLMONE DI CALORE HEATING CHAMBER GROUP

CODICE GRUPPO GROUP CODE	DENOMINAZIONE GRUPPO GROUP DESCRIPTION
G02A0011	Kit polmone calore 380V / 380V heating chamber kit



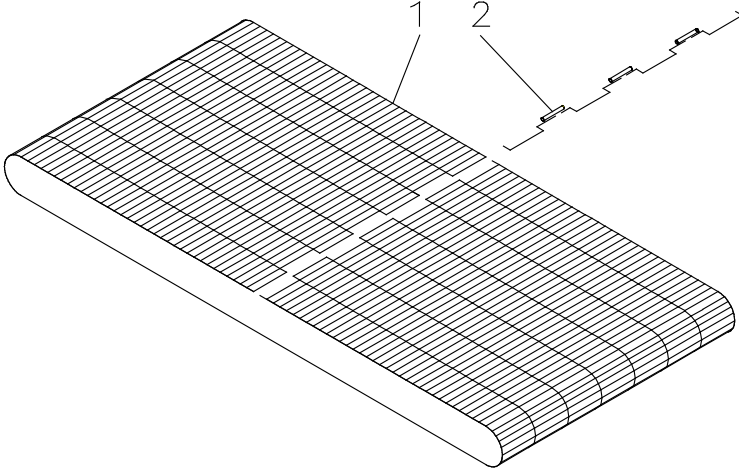
POS. POS.	CODICI PARTICOLARI ITEMS CODE	DENOMINAZIONI PARTICOLARI ITEMS DESCRIPTION	Q.tà Q.ty
1	FE381031	Resistore strip W2000 V230 / W2000 V230 resistor	1
2	FE381032	Resistore strip W1400 V150 / W1400 V150 resistor	1
3	FM280005	Squadretta sinistra per paletta / Flap left square	1
4	FM110012	Targhetta alta temperatura / High temperature plate	1
5	FM195012	Pannello lana di vetro / Glass wool panel	1
6	FM090272	Piastra anteriore resistori / Resistors front plate	1
7	FM280107	Paletta polmone calore / Heating chamber flap	1
8	FM280004	Squadretta destra per paletta / Flap right square	1
9	FM195039	Pannello lana di roccia / Rock wool panel	1
10	FM090282	Piastra posteriore resistori / Resistors rear plate	1

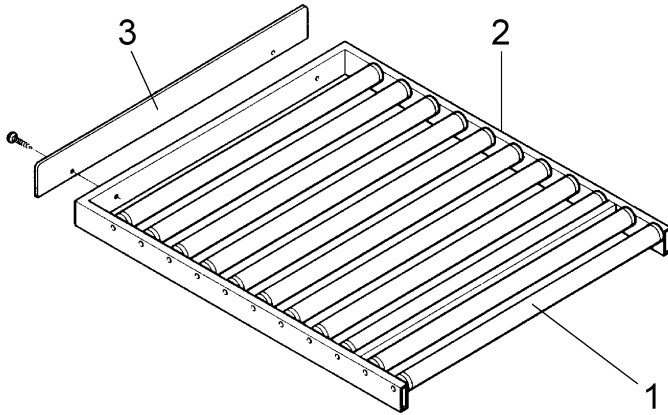
CODICE GRUPPO GROUP CODE	DENOMINAZIONE GRUPPO GROUP DESCRIPTION
S0K01110	Kit ventola MEC 160 / MEC 160 fan kit



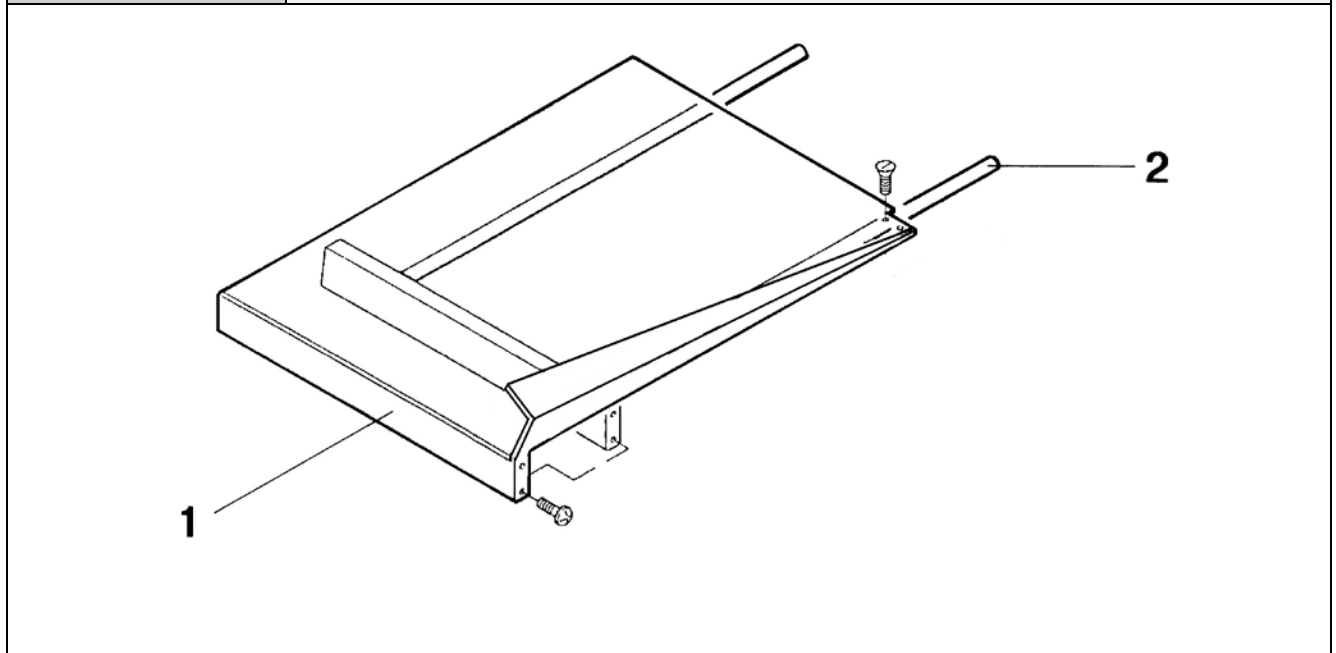
POS. POS.	CODICI PARTICOLARI ITEMS CODE	DENOMINAZIONI PARTICOLARI ITEMS DESCRIPTION	Q.tà Q.ty
1	FM340009	Bussola per ventola / Fan bush	1
2	FM830003	Ventola MEC 160 / MEC 160 fan	1

GRUPPO NASTRO TRASPORTATORE TRANSPORT BELT GROUP

CODICE GRUPPO GROUP CODE		DENOMINAZIONE GRUPPO GROUP DESCRIPTION	
S02N0000		Nastro trasportatore inox / Inox transport belt	
			
POS. POS.	CODICI PARTICOLARI ITEMS CODE	DENOMINAZIONI PARTICOLARI ITEMS DESCRIPTION	Q.tà Q.ty
1	SM100203	Nastro Vico / Vico belt	1,5 mt
2	FM710202	Tube di giunzione / Jonction tube	3

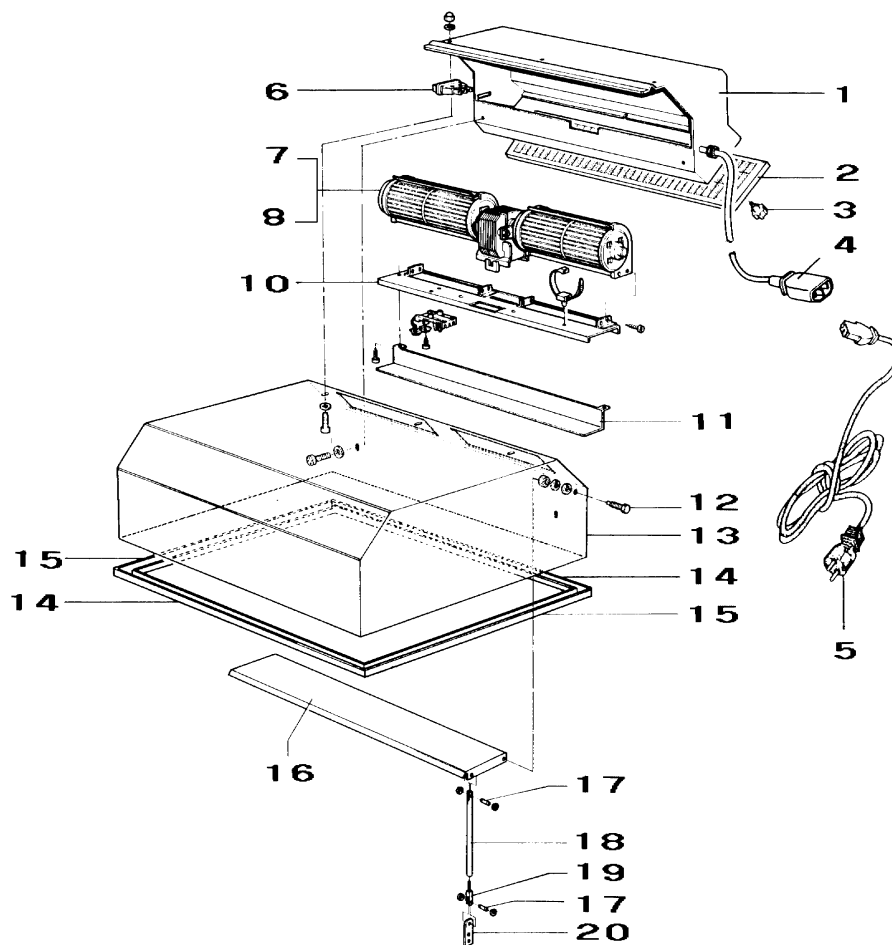
CODICE GRUPPO GROUP CODE		DENOMINAZIONE GRUPPO GROUP DESCRIPTION	
RU020000		Rulliera 40X50 / 40X50 Roller plate	
			
POS. POS.	CODICI PARTICOLARI ITEMS CODE	DENOMINAZIONI PARTICOLARI ITEMS DESCRIPTION	Q.tà Q.ty
1	FM710305	Rullo folle / Idle roll	12
2	FM300131	Telaio / Frame	1
3	FM270031	Spondina / Blocking plate	1

CODICE GRUPPO GROUP CODE	DENOMINAZIONE GRUPPO GROUP DESCRIPTION
PC02A001	Gruppo piatto di confez. arancio / Orange packaging plate group
PC02G001	Gruppo piatto di confez. grigio / Grey packaging plate group
PC02I001	Gruppo piatto di confez. inox / Inox packaging plate group

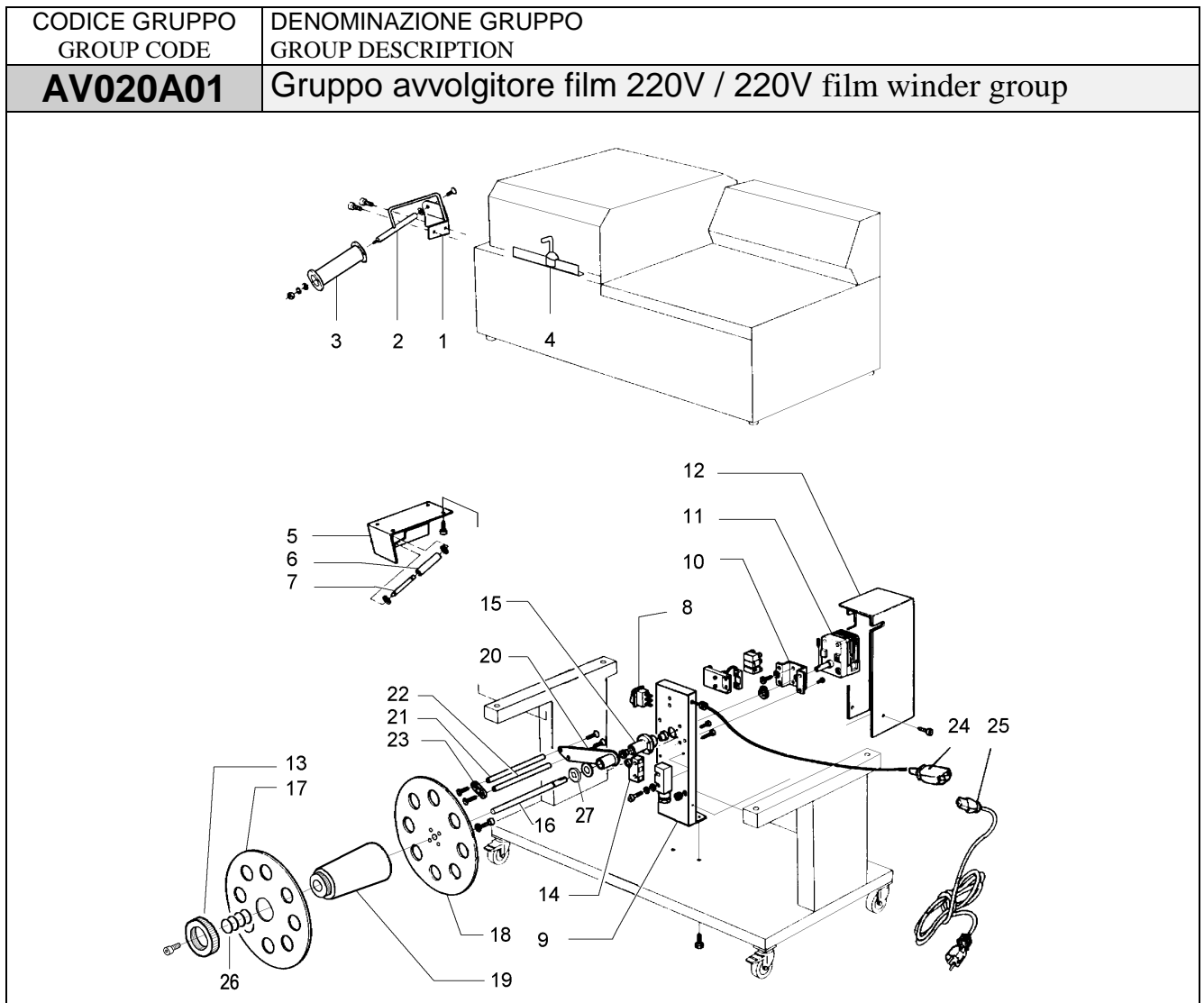


POS. POS.	CODICI PARTICOLARI ITEMS CODE	DENOMINAZIONI PARTICOLARI ITEMS DESCRIPTION	Q.tà Q.ty
1	FM090155	Piatto di confezionamento arancio / Orange packaging plate	1
	FM090165	Piatto di confezionamento grigio / Grey packaging plate	1
	FM090163	Piatto di confezionamento inox / Inox packaging plate	1
2	FM300029	Telaio piatto di confezionamento / Packaging plate frame	1

CODICE GRUPPO GROUP CODE	DENOMINAZIONE GRUPPO GROUP DESCRIPTION
AF020A00	Gruppo aspiratore fumi 220V / 220V fan exhauster group
AF020H00	Gruppo aspiratore fumi 208V / 208V fan exhauster group

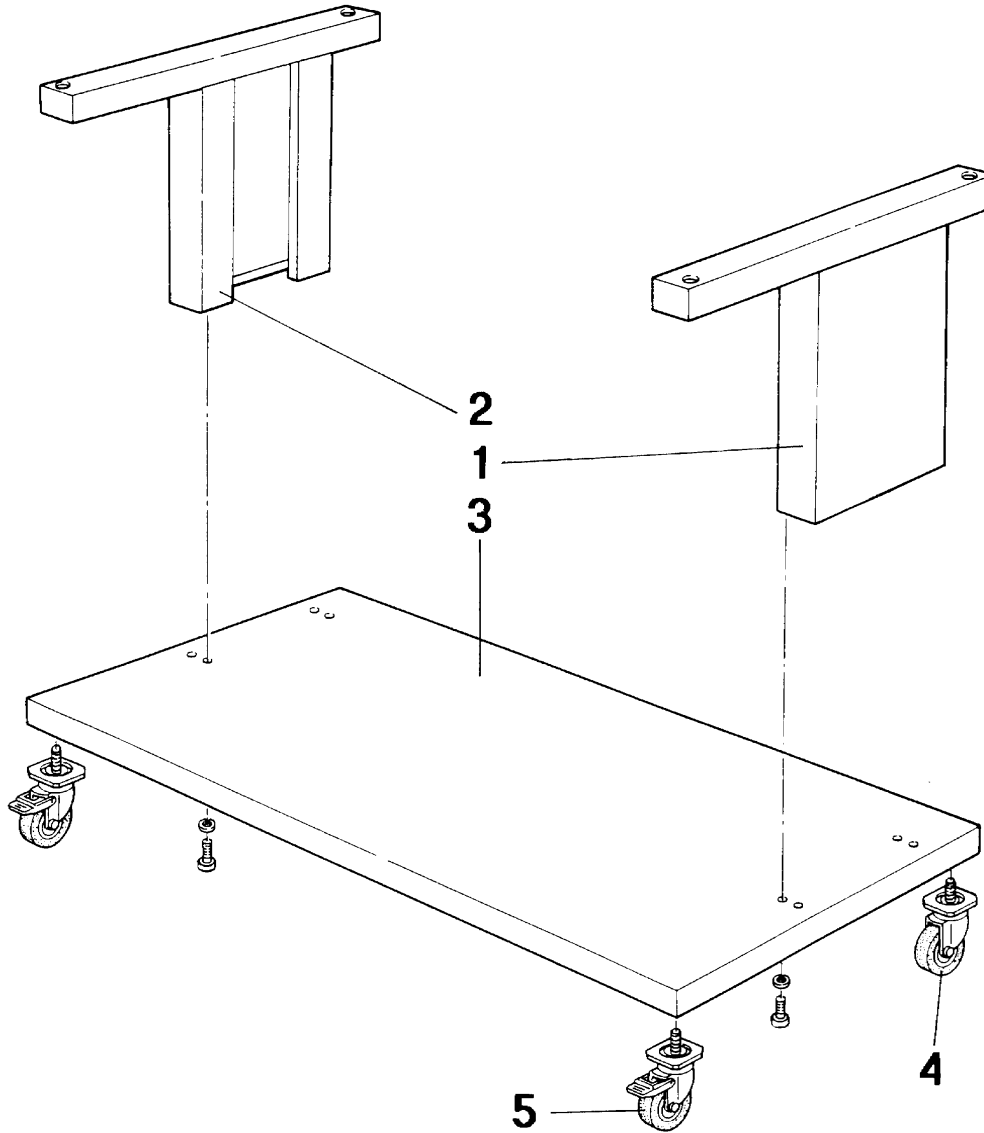


POS. POS.	CODICI PARTICOLARI ITEMS CODE	DENOMINAZIONI PARTICOLARI ITEMS DESCRIPTION	Q.tà Q.ty
1	FM090028	Carenatura / Bodywork	1
2	FM196001	Kit filtro aspiratore fumi / Fan exauster filter kit	1
3	FM510045	Manopola / Handle	1
4	FE310121	Cavo + spina + puntali / Cable + plug + prod	1
5	FE310112	Cavo + Shuko + presa / Cable + Shuko + plug	1
6	FE190032	Interruttore unipolare / Unipolar switch	1
7	FE260024	Ventilatore tangenziale VT60/270 220V 50Hz / VT60/270 220V 50Hz fan	1
8	FE260011	Ventilatore tangenziale VT60/270 208V 60Hz / VT60/270 208V 60Hz fan	1
10	FM090285	Piastra supporto ventilatore / Fan support plate	1
11	FM095131	Carter protezione cavi / Cable guard carter	1
12	FM200055	Perno per deflettore / Air deviator pin	2
13	FM080037	Campana superiore / Upper hood	1
14	FM220302	Profilato fermavetro laterale / Side lock channel	2
15	FM220305	Profilato fermavetro anteriore e posteriore / Front - rear lock channel	2
16	FM280109	Deflettore / Air deviator	1
17	FM200054	Perno per biella / Connecting rod pin	2
18	FM060025	Biella comando deflettore / Air deviator connecting rod command	1
19	FM290004	Forcella per regolazione deflettore / Air deviator adjusting pin	1
20	FM290148	Supporto biella / Connecting rod support	1



POS. POS.	CODICI PARTICOLARI ITEMS CODE	DENOMINAZIONI PARTICOLARI ITEMS DESCRIPTION	Q.tà Q.ty
1	FM290195	Supporto rinvio film / Film transmission support	1
2	FM200069	Perno per rullo di rinvio / Transmission roller pin	1
3	FM250049	Rullo rinvio / Transmission roller	1
4	SOK00407	Gruppo guida a piolo per film / Film roll guide group	1
5	FM290177	Supporto rinvio film / Film transmission support	1
6	FM250038	Rullo di rinvio / Transmission roller	1
7	FM200060	Perno per rullo di rinvio / Transmission roller pin	1
8	FE190032	Interruttore / Switch	1
9	FM290175	Supporto avvolgitore / Winder support	1
10	FM290107	Supporto motoriduttore / Gearmotor support	1
11	FE250016	Motoriduttore V220 / 220V gearmotor	1
12	FM095138	Carter motoriduttore / Gearmotor carter	1
13	FM160104	Ghiera di bloccaggio / Blocking ring nut	1
14	FE220105	Microinterruttore/ Microswitch	1
15	FM290172	Supporto leva tensore / Tightener lever support	1
16	FM010041	Albero per avvolgitore / Winder shaft	1
17	FM120022	Flangia mobile / Mobile flange	1
18	FM120015	Flangia fissa / Fix flange	1
19	FM250121	Mozzo / Hub	1
20	FM060027	Leva per avvolgitore / Winder lever	1
21	FM250074	Rullo per avvolgitore / Winder roller	1
22	FM030063	Asta per leva avvolgitore / Winder lever rod	2
23	FM280326	Piastrina di collegamento / Connecting plate	1
24	FE310121	Cavo + spina + puntali / Cable + plug + prod	1
25	FE310112	Cavo + Shuko + presa / Cable + Shuko + plug	1
26	FM160086	Molla / Spring	1
27	FM160111	Rondella strisciamento avvolgitore / Winder Washer	1

CODICE GRUPPO GROUP CODE	DENOMINAZIONE GRUPPO GROUP DESCRIPTION
CA02N001	Gruppo carrello nero / Black trolley group

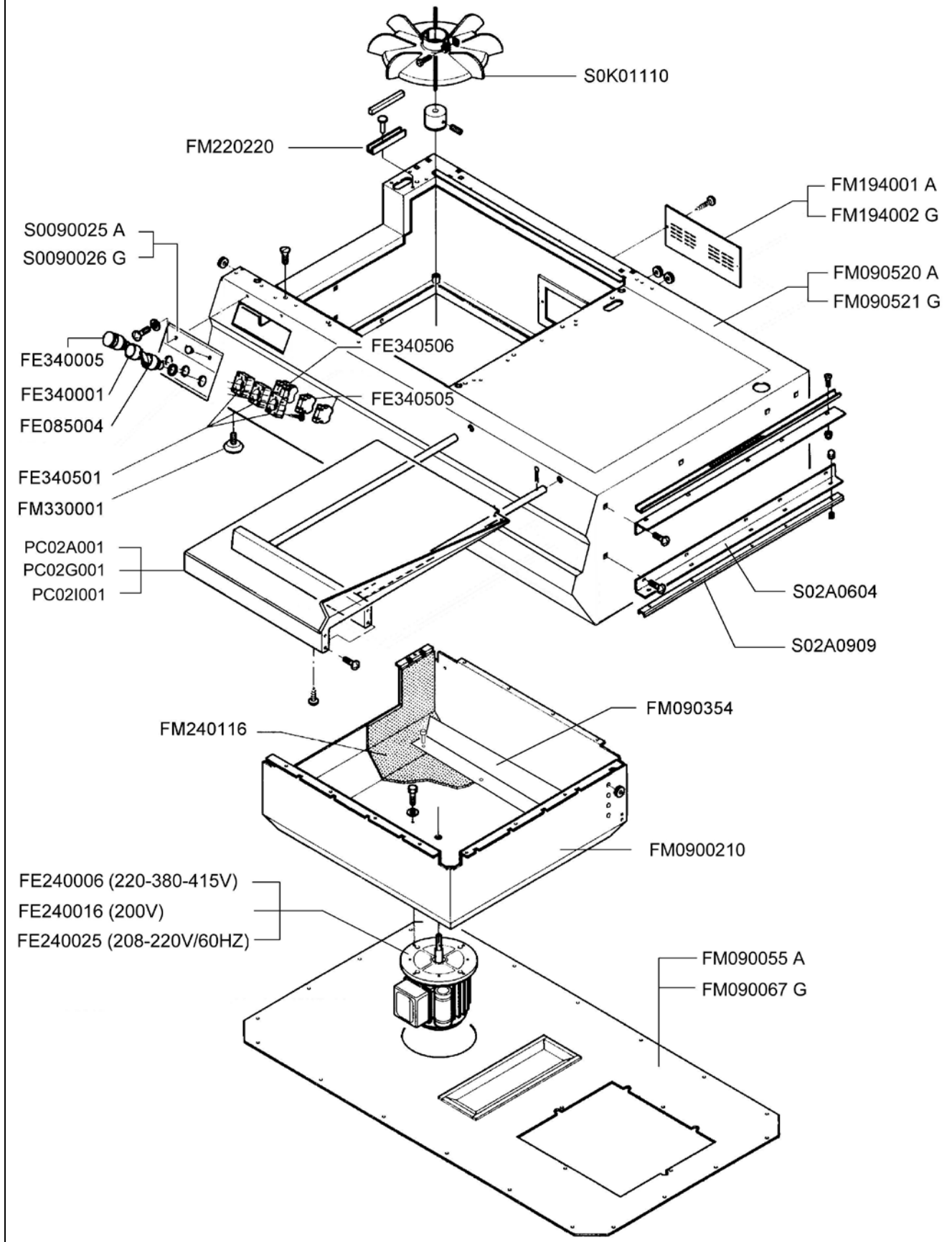


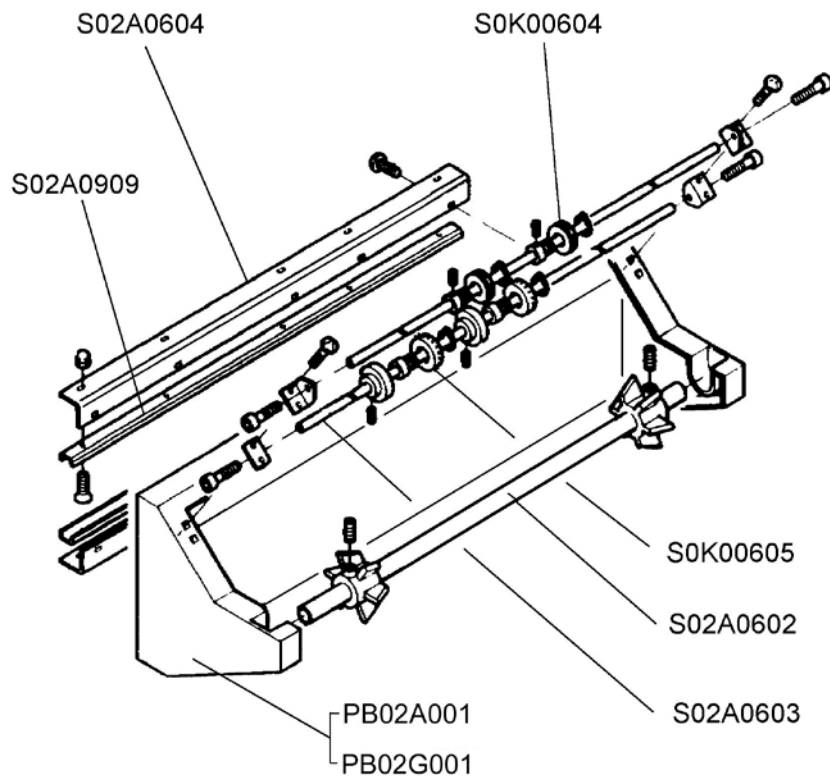
POS. POS.	CODICI PARTICOLARI ITEMS CODE	DENOMINAZIONI PARTICOLARI ITEMS DESCRIPTION	Q.tà Q.ty
1	FM091057	Montante dx per carrello / Right vertical rod for trolley	1
2	FM091058	Montante sx per carrello / Left vertical rod for trolley	1
3	FM091059	Piano di base / Base plane	1
4	FM770521	Ruota / Wheel	2
5	FM770522	Ruota con freno / Wheel + brake	2

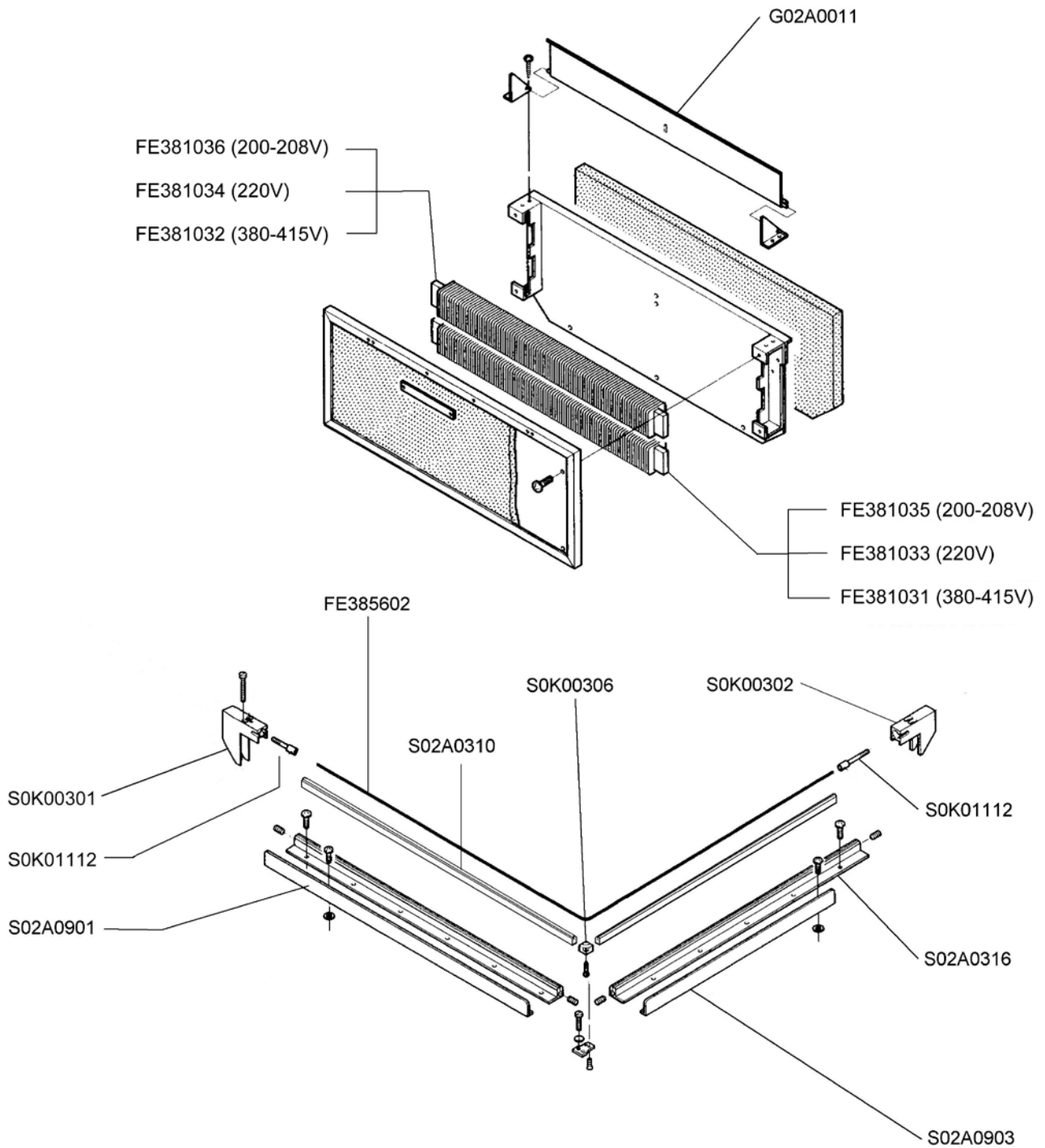
ESPLOSO MACCHINA
MACHINE DETAIL DRAWING

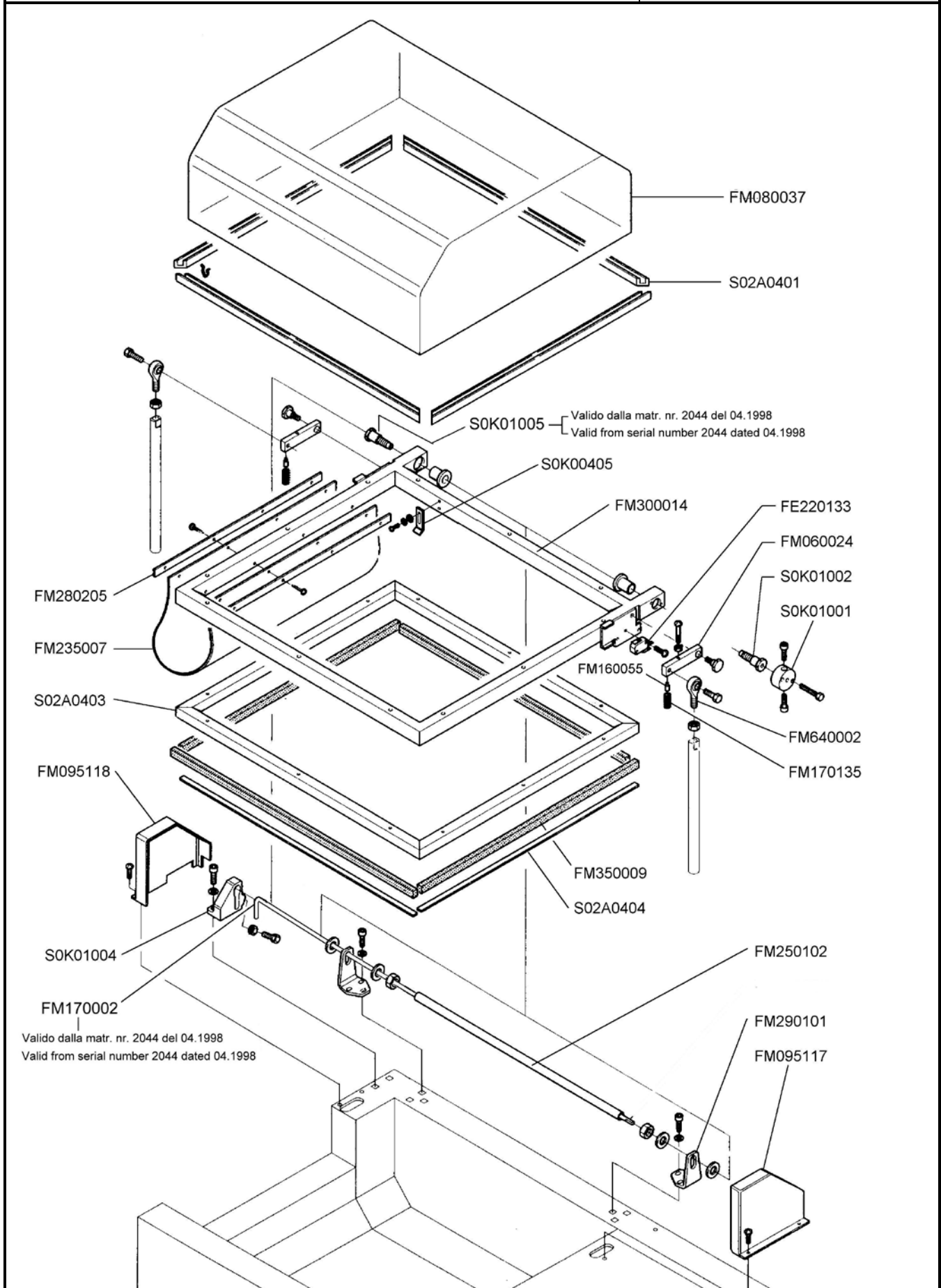
ESPLOSO MACCHINA
MACHINE DETAIL DRAWING

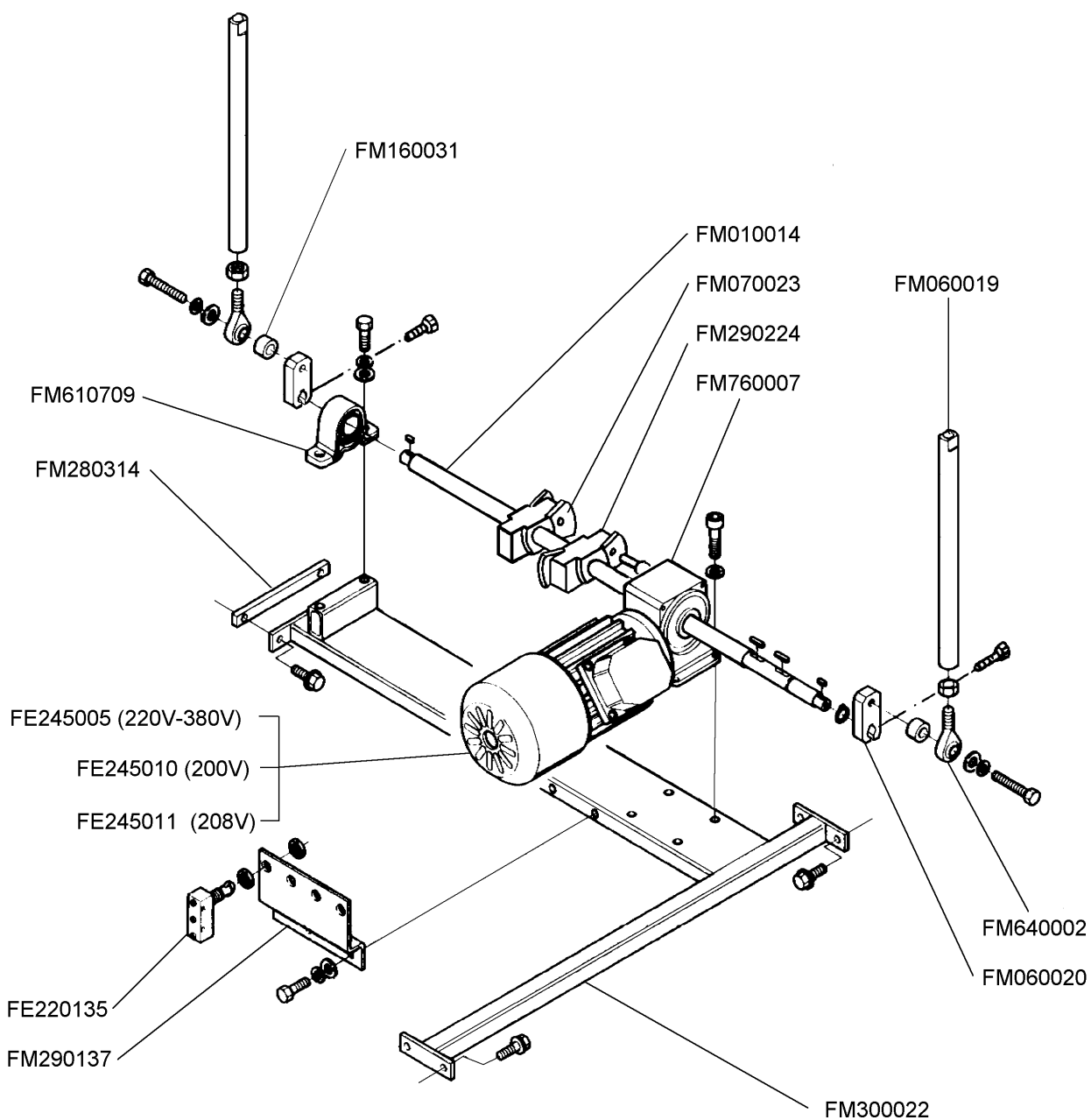
TAVOLA 1
SCHEME 1

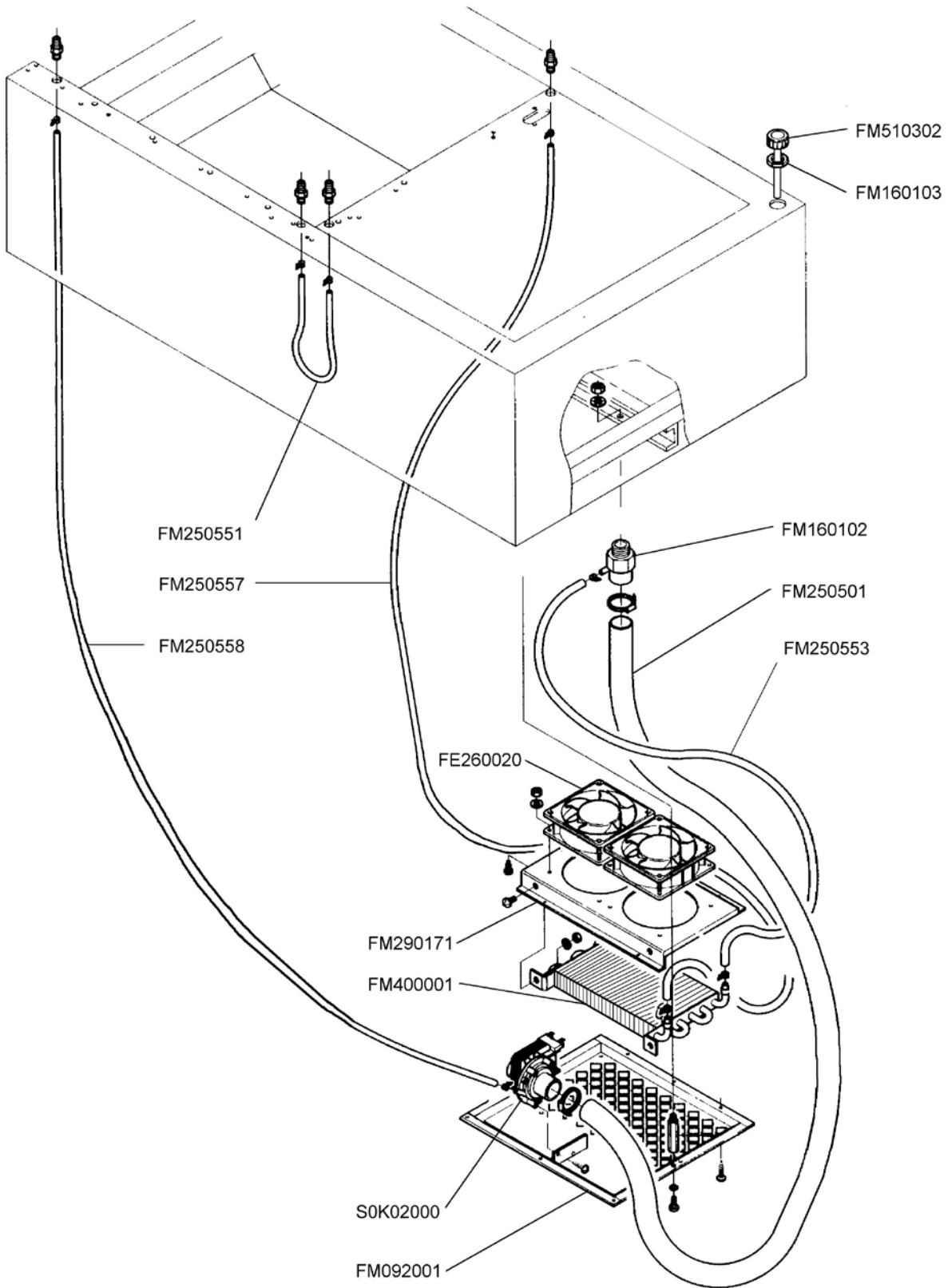


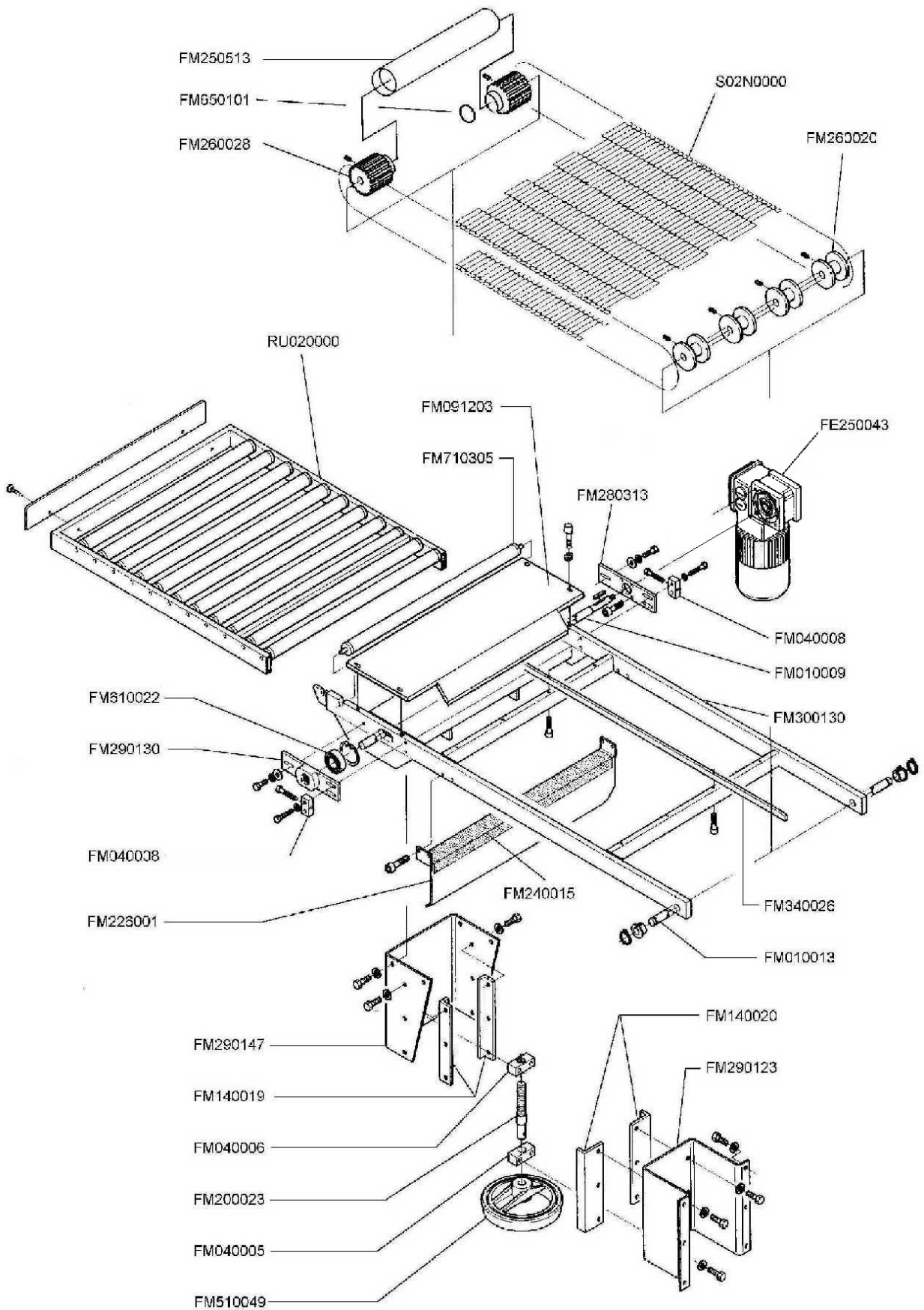


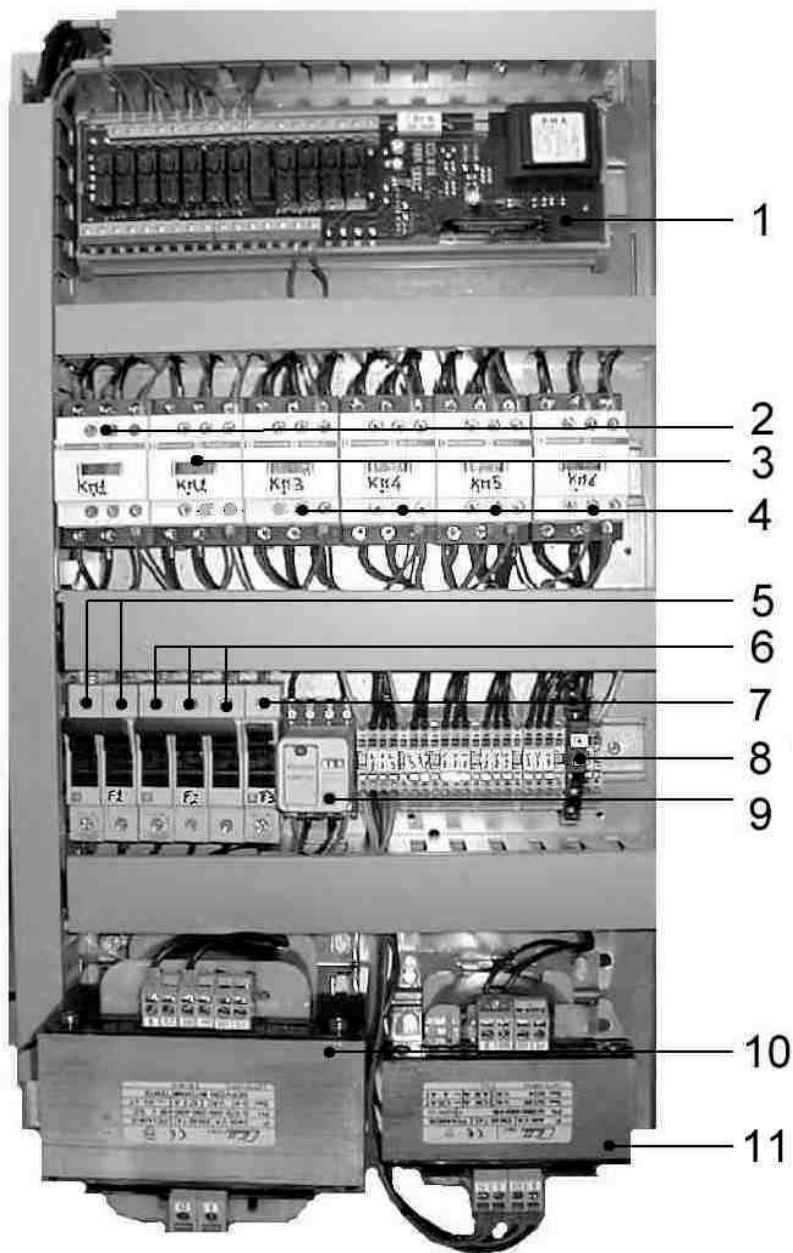




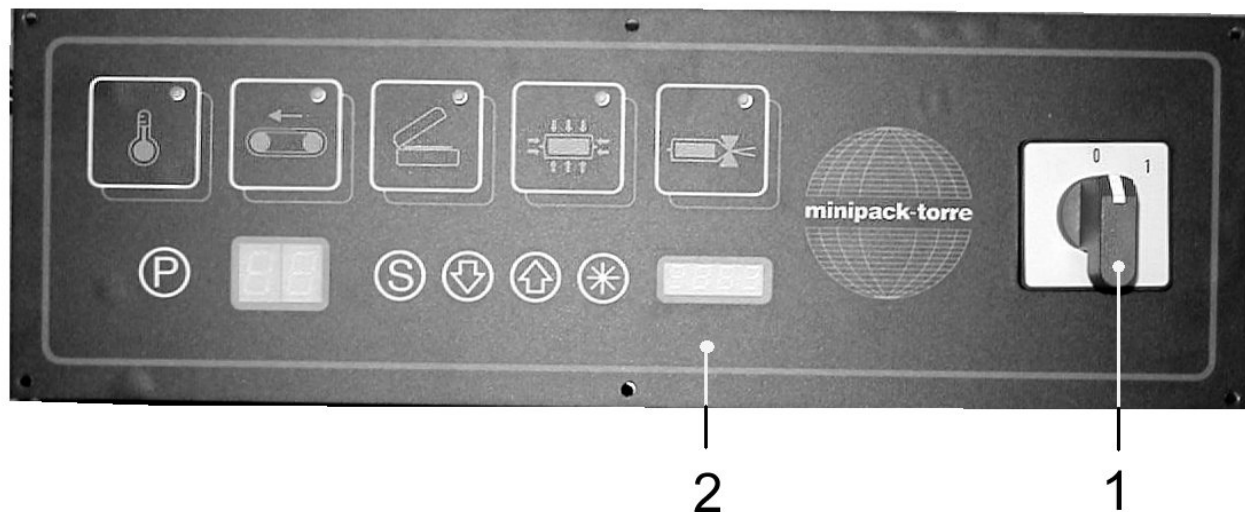








POS. POS.	CODICI PARTICOLARI ITEMS CODE	DENOMINAZIONI PARTICOLARI ITEMS DESCRIPTION	Q.tà Q.ty
1	FE120348	Modulo potenza / Power board	1
2	FE110615	Contattore LC1-D18B7 / Contactor LC1-D18B7	1
3	FE110602 FE110615	Contattore LC1-D0901B7 (V380) / Contactor LC1-D0901B7 (V380) Contattore LC1-D18B7 (V200-208-220) / Contactor LC1-D18B7 (V200-208-220)	1
4	FE110602	Contattore LC1-D0901B7 / Contactor LC1-D0901B7	4
5	FE290407 FE290408	Fusibile 16A (V380) / Fuse 16A (V380) Fusibile 20A (V200-208-220) / Fuse 20A (V200-208-220)	2
6	FE290402 FE290403	Fusibile 4A (V380) / Fuse 4A (V380) Fusibile 6A (V200-208-220) / Fuse 6A (V200-208-220)	3
7	FE290401	Fusibile 2A / Fuse 2A	1
8	FE290121 FE290124	Fusibile T2A / Fuse T2A (V380) Fusibile T4A / Fuse T4A (V200-208-220)	1
9	FE370006	Rele OCTAL 24V / Rele OCTAL 24V	1
10	FE440613 FE440612	Trasformatore 2400VA V360=415 / 42 / Transformer 2400VA V360=415 / 42 Trasformatore 2400VA V200=240 / 42 / Transformer 2400VA V200=240 / 42	1
11	FE440026 FE440025	Trasformatore 400VA V380-400-415 / 220/24 / Transformer 400VA V380-400-415 / 220/24 Trasformatore 400VA V200-220-240 / 220/24 / Transformer 400VA V200-220-240 / 220/24	1

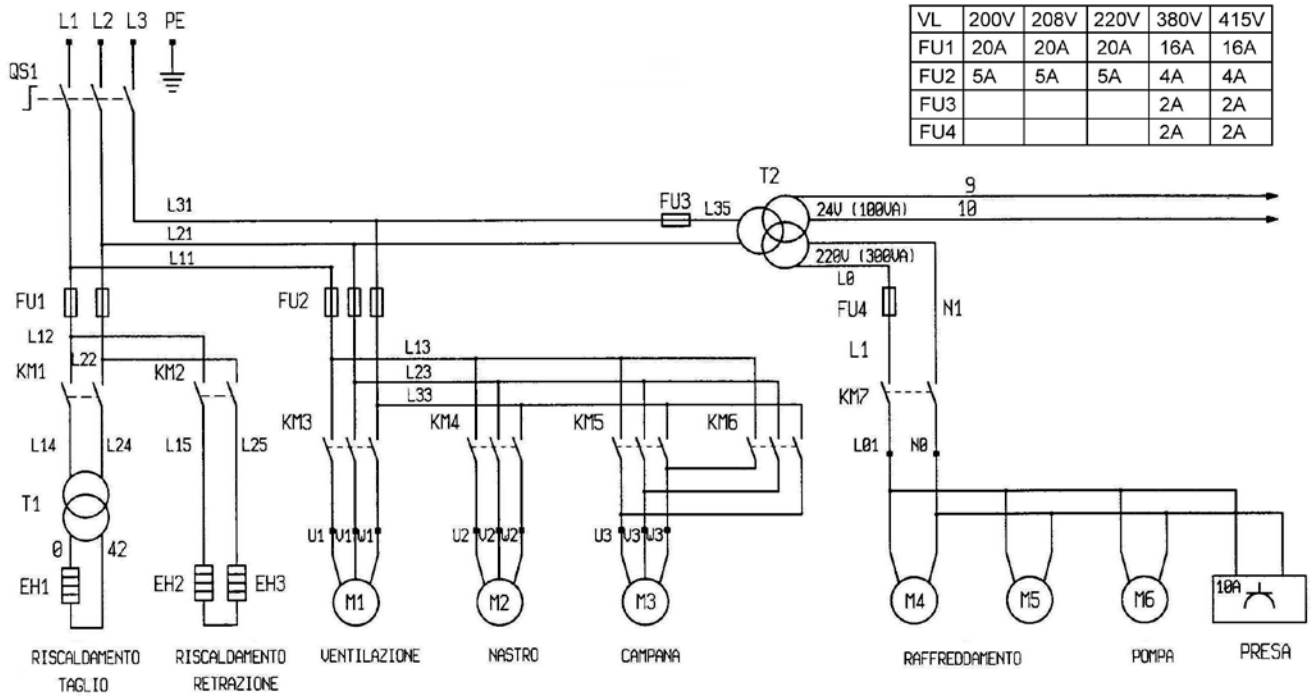


S0190011

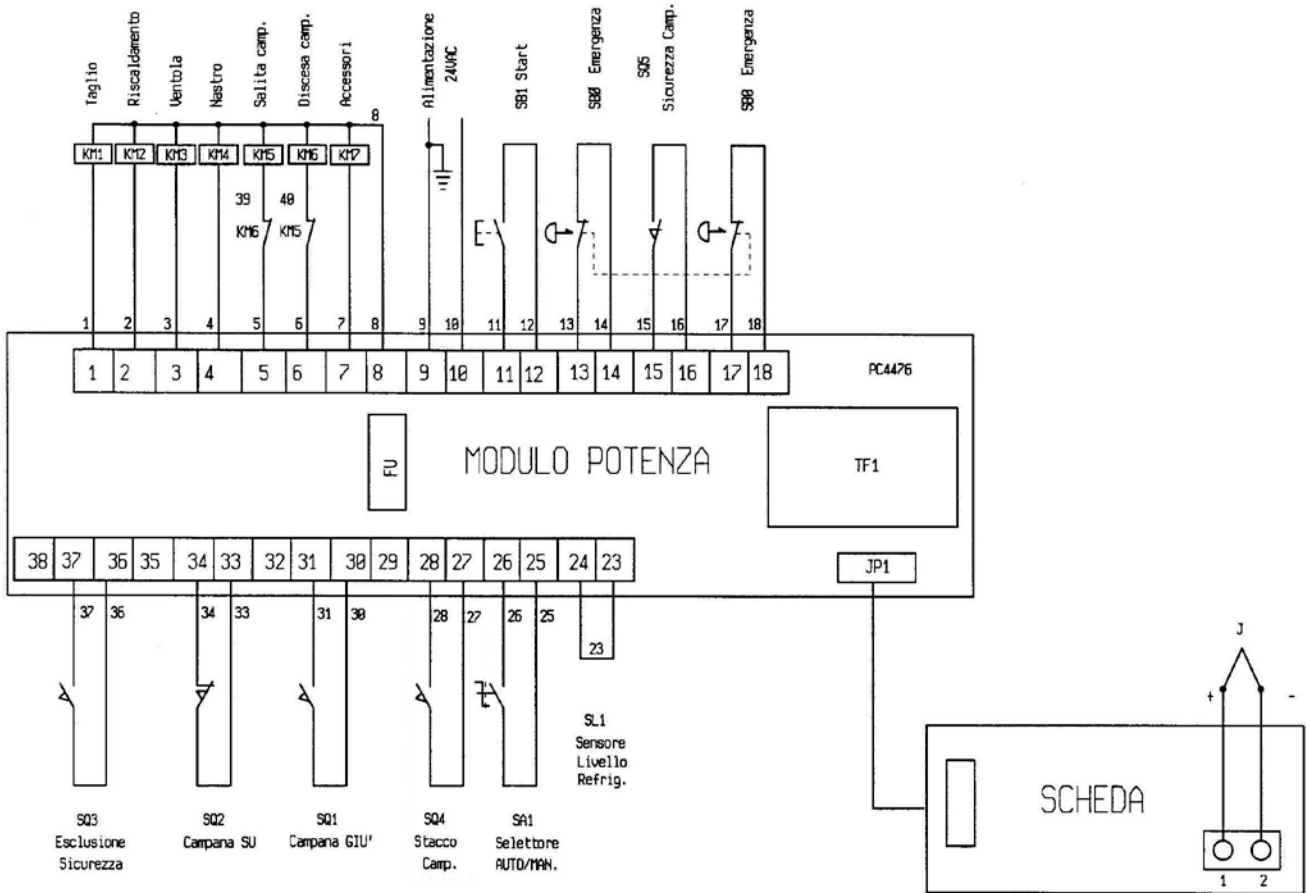
FM110136 Membrana
SM190016 Pannello
FE120338 Scheda

POS. POS.	CODICI PARTICOLARI ITEMS CODE	DENOMINAZIONI PARTICOLARI ITEMS DESCRIPTION	Q.tà Q.ty
1	FE08001 FE08000	Commutatore 0-1 3P 16A (380V) / Switch 0-1 3P 16A (380V) Commutatore 0-1 3P 32A (208-220V) / Switch 0-1 3P 32A (208-220V)	1
2	S0190011	Pannello + scheda elettronica / Panel + electronic board	1

SCHEMA ELETTRICO WIRING DIAGRAM



VL	200V	208V	220V	380V	415V
FU1	20A	20A	20A	16A	16A
FU2	5A	5A	5A	4A	4A
FU3				2A	2A
FU4				2A	2A



LEGENDA SCHEMA ELETTRICO
WIRING DIAGRAM DESCRIPTION

QS1	Interruttore generale	QS1	Main switch
FU	Fusibile	FU	Fuse
FU1	Fusibile	FU1	Fuse
FU2	Fusibile	FU2	Fuse
FU3	Fusibile	FU3	Fuse
FU4	Fusibile	FU4	Fuse
EH1	Resistenza di taglio	EH1	Cutting resistance
EH2	Resistori forno	EH2	Oven resistors
EH3	Resistori forno	EH3	Oven resistors
M1	Motore ventola	M1	Fan motor
M2	Motore nastro	M2	Belt motor
M3	Motore campana	M3	Bell motor
M4	Motore ventilatore	M4	Ventilator motor
M5	Motore ventilatore	M5	Ventilator motor
M6	Motore pompa	M6	Pump motor
T1	Trasformatore di taglio	T1	Cut transformer
T2	Trasformatore ausiliario	T2	Auxiliary transformer
SQ1	Finecorsa discesa camp.	SQ1	Bell descent limit switch
SQ2	Finecorsa salita camp.	SQ2	Bell rise limit switch
SQ3	Finecorsa esclus. Sicur.	SQ3	Safety device cutting out limit switch
SQ4	Finecorsa stacco camp.	SQ4	Bell disjunction limit switch
SQ5	Finecorsa sicurezza	SQ5	Safety limit switch
KM1	Contattore taglio	KM1	Cutting contactor
KM2	Contattore resistori forno	KM2	Oven resistors contactor
KM3	Contattore ventola	KM3	Fan contactor
KM4	Contattore nastro	KM4	Belt contactor
KM5	Contattore salita camp.	KM5	Bell contactor
KM6	Contattore discesa camp.	KM6	Bell descent contactor
SB0	Pulsante di emergenza	SB0	Emergency button
SB1	Pulsante di marcia	SB1	Start button
SA1	Selettore manuale	SA1	Manual selector



minipack-torre S.p.A.

Via provinciale, 54-24044 DALMINE (BG)-ITALY
Tel. (035) 563525 (4 linee r.a.) TLX303055 MIPACK I
Fax (035) 564945-Cod.Fisc.01633550163